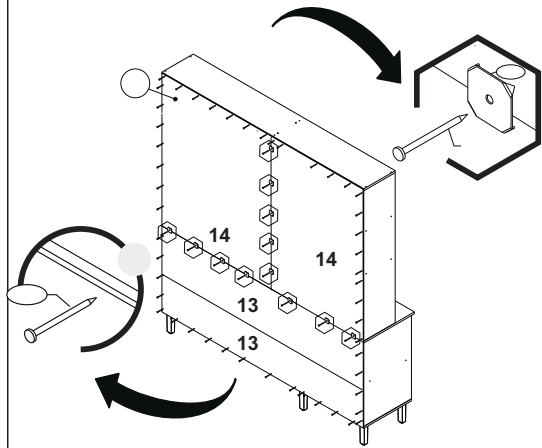
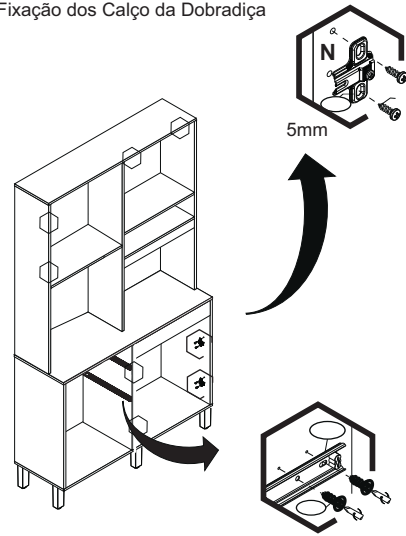


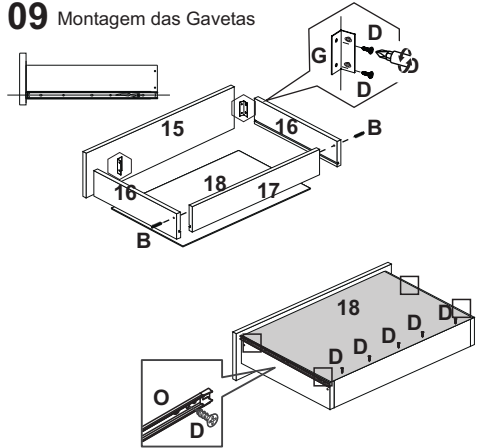
07 Fixação das Costas



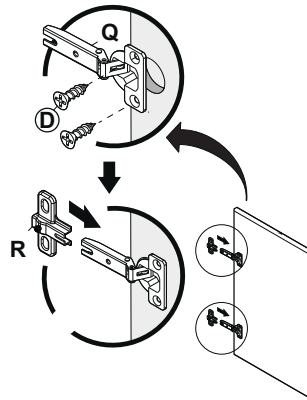
08 Fixação dos Calço da Dobradiça



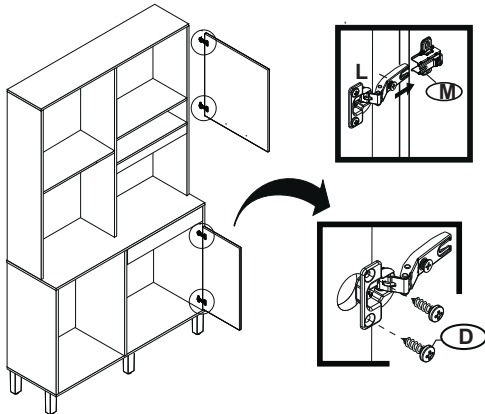
09 Montagem das Gavetas



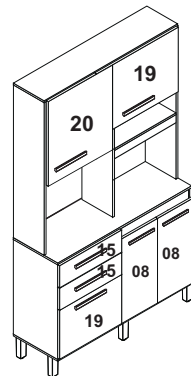
10 Montagem das Portas 21, 22, 23 e 24



11 Fixação das Portas



12 Colocação das Gavetas



Sallêto

KIT COZINHA DUBAI



Encontre um montador
mais próximo de você:

Xmounts



Cupom: SALL30



Atualizado em: 03/06/2024 **Ao solicitar assistência, informe o número da peça e a letra do acessório**

Av. Jesus Candian, 800—Caixa Postal 116
CEP36503-258—Mangueira Rural—Ubá / MG
www.salletomoveis.com.br

(32) 3541-6777

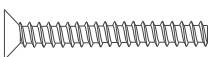
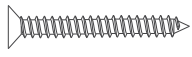
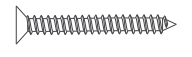
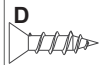
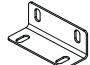













LISTADE PEÇAS

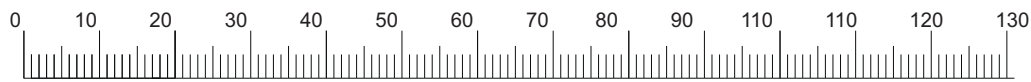
CÓD.	Nº.	DESCRIÇÃO	COMP.	LARG.	ESP.	QT
14010	01	Base Balcão Dubai	1052	330	12	1
14002	02	Lateral Direita Dubai	670	330	12	1
14006	03	Divisão Inferior Dubai	658	330	12	1
14001	04	Lateral Esquerda Dubai	670	330	12	1
14003	05	Prateleira Interior Kit Dubai	520	269	12	4
14013	06	Vista Decorativa Dubai	520	70	12	2
14000	07	Lateral Superior Direita Dubai	1080	269	12	1
14007	08	Porta Inferior Maior	605	263	15	2
14005	09	Divisão Superior Dubai	1068	269	12	1
13999	10	Lateral Superior Esquerda Dubai	1080	269	12	1
14012	11	Tampo Superior Dubai	1052	269	12	1
14011	12	Tampo Central Dubai	1090	360	15	1
13998	13	Costa Inferior Kit Dubai	1070	337	3	2
13996	14	Costa Superior Kit Dubai	1087	535	3	2
14015	15	Frente da Gaveta	530	155	15	2
14016	16	Lateral da Gaveta	300	110	15	4
14017	17	Traseiro da Gaveta	466	70	15	2
14018	18	Fundo da Gaveta	483	307	3	2
14009	19	Porta Superior/Inferior Menor	530	350	15	2
14008	20	Porta Superior Maior	532	532	15	1

VOLUME 1/COZ DUBAI

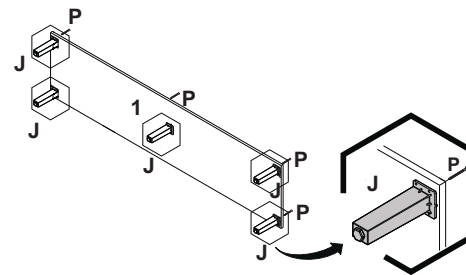
LISTADE FERRAGENS

A  Parafuso 5X40 (Estrutura) X39	B  Parafuso 3,5x35mm (Traseiro Gaveta) X04	C  Parafuso 3,5x25 (Puxador) X14	
D  Parafuso 3,5x12 X100	E  Cantoneira 4 furos X09	F  Corrediza X02	G  Fixador Costas X35
H  Prego 8x8 X100	I  Cavilha 6x30 X16	J  Pés do Armário X05	K  Cavilha 6x50 X03
L  Dobradiça X10	M  Calço Dobradiça X10	N  Puxador Madeira 200x20x15 X02	O  Puxador Madeira 320x20x15 X05
P  Parafuso 5x50 Flangeado (Pés) X05			

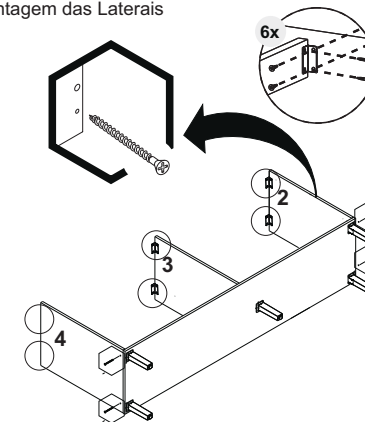
Medidas em mm



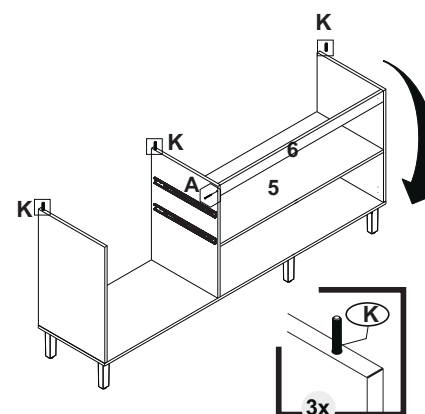
01 Início da Montagem



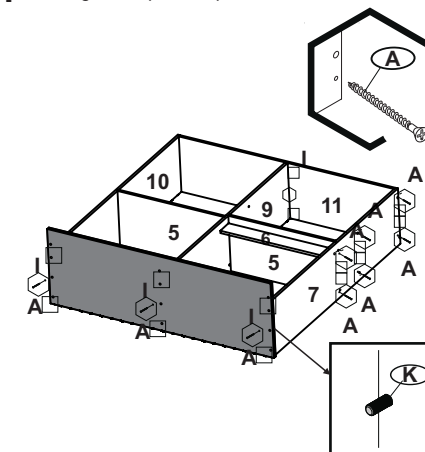
02 Montagem das Laterais



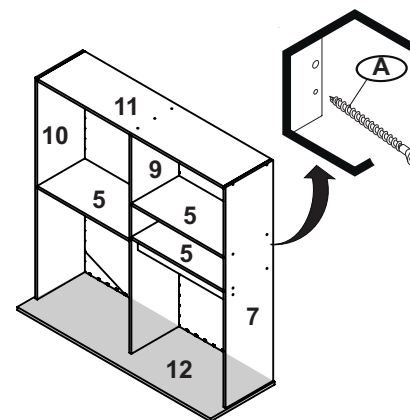
03 Montagem do Tampo Central



04 Montagem da parte superior do KIT.



05 Montagem da Prateleira Superior



06 Montagem da parte Superior no Tampo Central.

