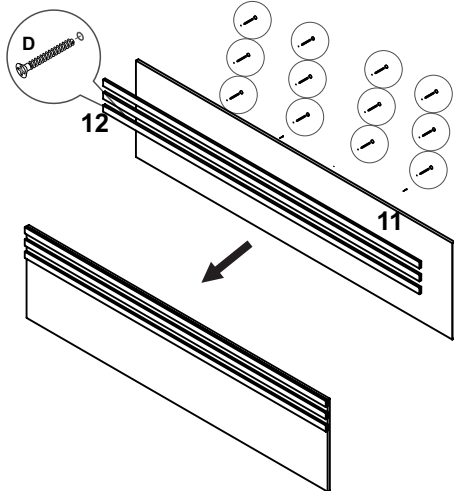
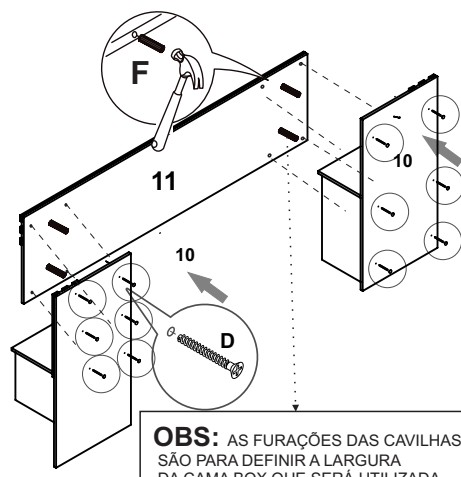


07 Vista do criado Esquerdo/Direito montado

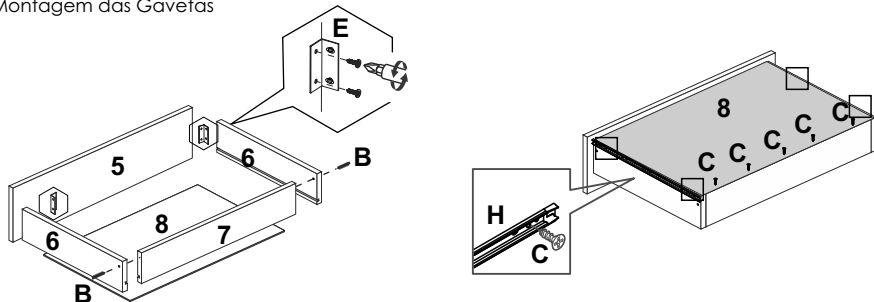


08 Montagem do painel nº10 na peça nº9

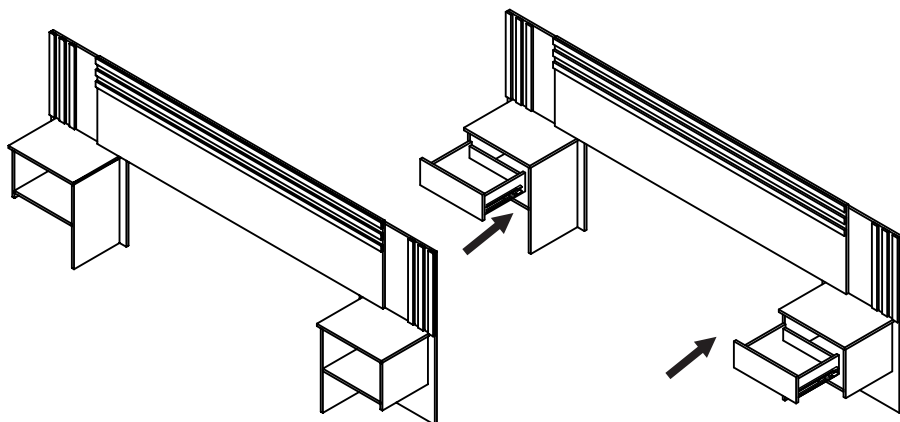


OBS: AS FURAÇÕES DAS CAVILHAS SÃO PARA DEFINIR A LARGURA DA CAMA BOX QUE SERÁ UTILIZADA

09 Montagem das Gavetas



10 Opção de Montagem Cama Box 1,40/1,60 cm .

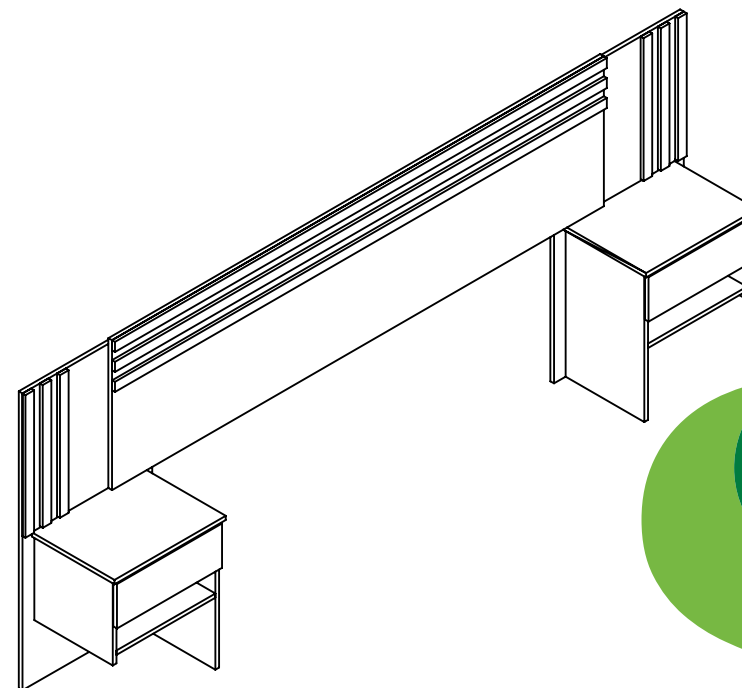


Sallêto

CABECEIRA JADE



Encontre um montador mais próximo de você:



Atualizado em: 03/06/2024 Ao solicitar assistência, informe o número da peça e a letra do acessório

Av. Jesus Candian, 800–Caixa Postal 116
CEP36503-258–Mangueira Rural–Ubá / MG
www.salletomoveis.com.br

(32) 3541-6777

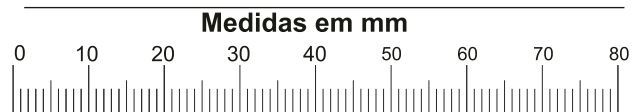


LISTA DE PEÇAS

15687	12	Ripa da cabeceira	MDP	1990	35	12	3
15678	11	Painel Horizontal	MDP	1990	525	15	1
15677	10	Painel costa do criado	MDP	1040	525	15	2
15686	9	Ripa menor	MDP	500	35	12	6
15688	8	Fundo da gaveta	MDF	361	307	3	2
15685	7	Traseira da gaveta	MDP	346	70	15	2
15684	6	Lateral do Gaveta	MDP	300	110	15	4
15683	5	Frente gaveta	MDP	425	155	15	2
15682	4	Prateleira do criado	MDP	400	315	15	2
15679	3	Lateral maior do criado	MDP	520	315	15	2
15680	2	Lateral menor do criado	MDP	298	315	15	2
15681	1	Tampo do criado	MDP	335	450	15	2
CÓD.	Item	Descrição	Mat.	Comp.	Larg.	Esp.	Qt.

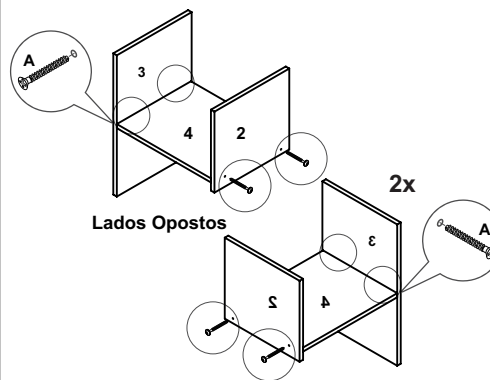
LISTA DE FERRAGENS

A		X16	B		X04	C		X86
Parafuso 5x50 (montagem estrutural)			Parafuso 3,5x 35mm			Parafuso 3,5x14		
D		X42	E		X12	F		X20
Parafuso 3,5x25			Cantoneira 4 furos para gaveta			Cavilha 6x30		
G		X08	H		X02			
Sapata			Correção Telescopica 300 mm					

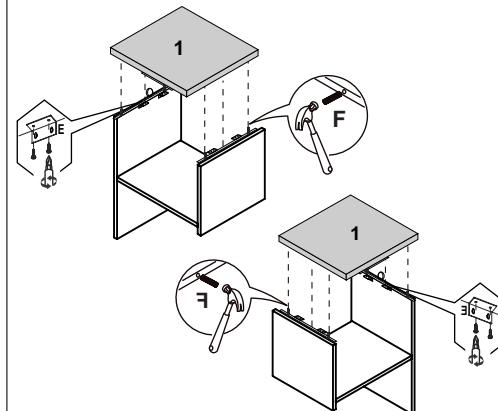


Ao solicitar assistência, informe o número da peça e a letra do acessório

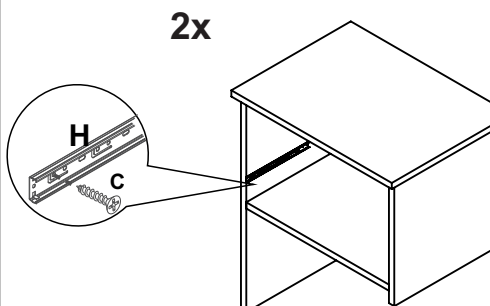
01 Montagem das Laterais na Prateleira



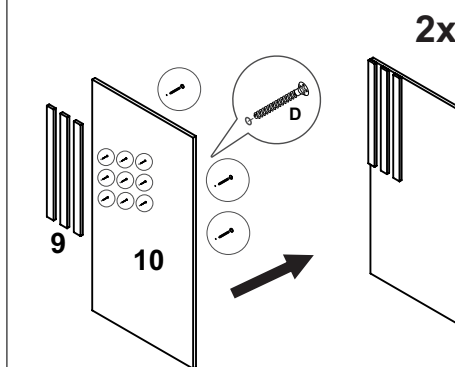
02 Montagem do tampo do Criado



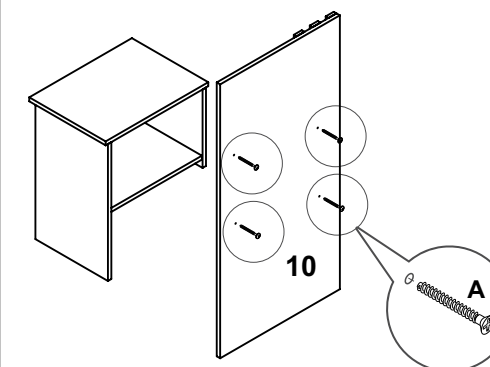
03 Preparação Das Laterais do Criado



04 Montagem do Painel Ripado



05 Fixação do Painel Ripado no Criado



06 Montagem do Criado com Painel

