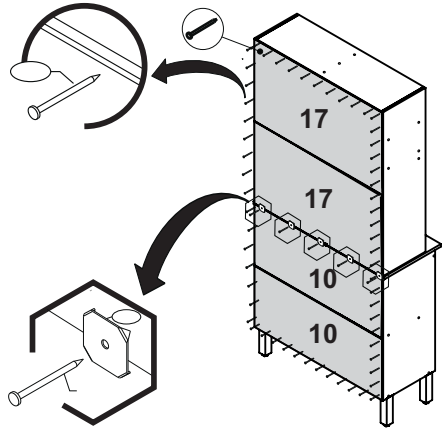
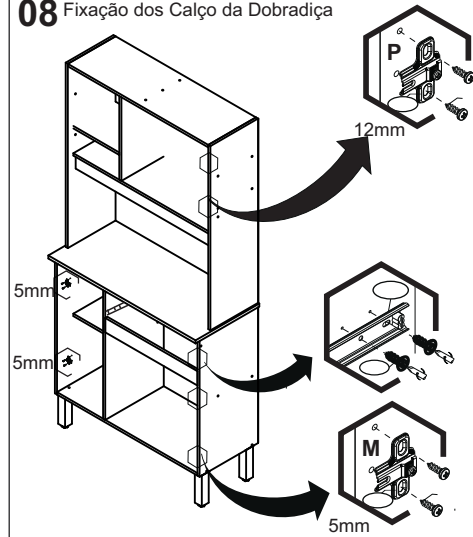


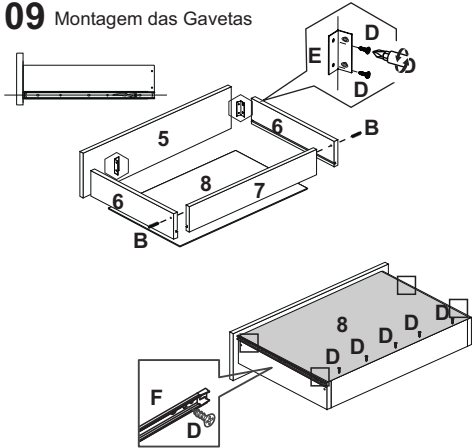
### 07 Fixação das Costas



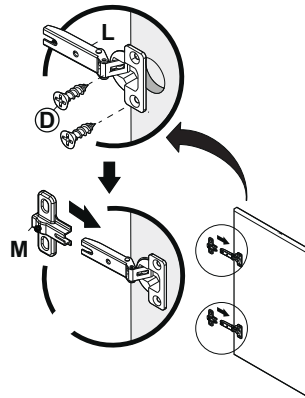
### 08 Fixação dos Calço da Dobradiça



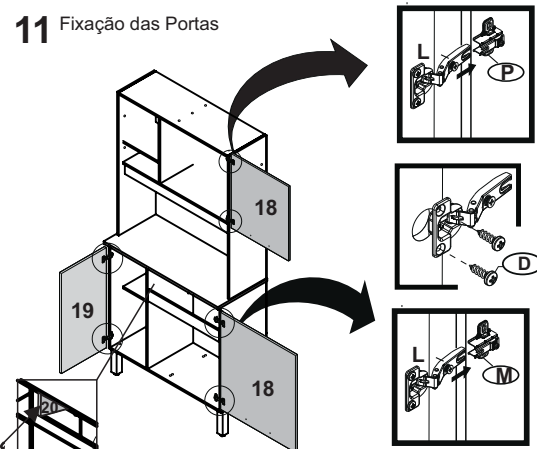
### 09 Montagem das Gavetas



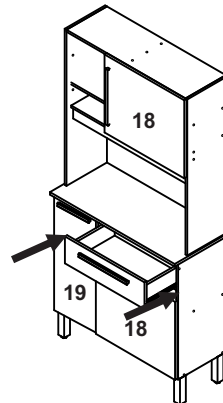
### 10 Montagem das Portas 21, 22, 23 e 24



### 11 Fixação das Portas



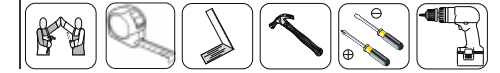
### 12 Colocação das Gavetas



GABARITO

# Sallêto

## KIT COZINHA LIA

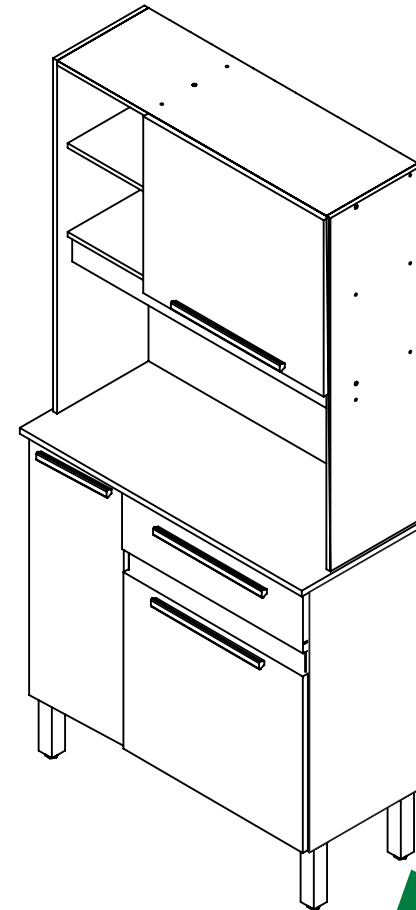


Encontre um montador  
mais próximo de você:

**Xmount**s



Cupom: SALL30



Atualizado em: 23/04/2024 **Ao solicitar assistência, informe o número da peça e a letra do acessório**

Av. Jesus Candian, 800-Caixa Postal 116  
CEP36503-258-Mangueira Rural-Ubá / MG  
[www.salletomoveis.com.br](http://www.salletomoveis.com.br)

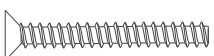
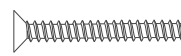
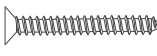

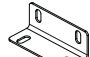



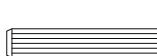







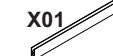
(32) 3541-6777



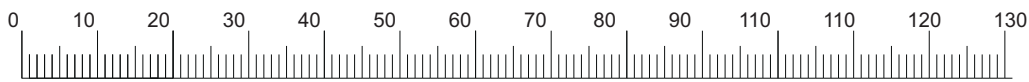
## LISTADE PEÇAS

N ° DO ITEM	COD.	N ° DA PEÇA	COMP	LARG	ESPES	QTD
1	14963	BASE INFERIOR	792	330	12	1
2	14964	LATERAL INFERIOR	670	330	12	2
3	14965	TAMPO CENTRAL	830	360	15	1
4	14966	DIVISÃO INFERIOR	658	330	12	1
5	14967	FRENTE GAVETA	530	155	15	1
6	14968	LATERAL GAVETA	300	110	15	2
7	14969	TRASEIRO GAVETA	466	70	15	1
8	14970	FUNDO GAVETA	483	307	3	1
9	14971	VISTA INFERIOR	520	70	12	1
10	14972	COSTA HORIZONTAL INFERIOR	810	336	3	2
11	14973	LATERAL SUPERIOR	900	269	12	2
12	14974	TAMPO SUPERIOR	792	269	12	1
13	14975	DIVISÃO SUPERIOR	440	238	12	1
14	14976	VISTA SUPERIOR	792	70	12	1
15	14977	PRATELEIRA BASE	792	238	12	1
16	14978	PRATELEIRA MENOR	260	238	12	2
17	14979	COSTA SUPERIOR	810	450	3	2
18	14980	PORTA MAIOR	530	450	15	2
19	14981	PORTA INFERIOR	660	269	15	1
20	15019	GABARITO DA GAVETA	130	70	12	1

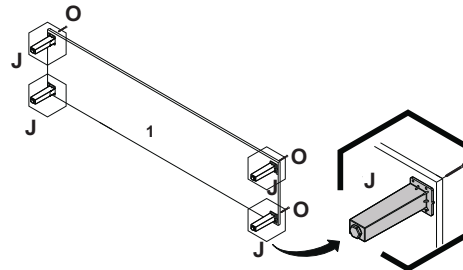
## LISTADE FERRAGENS

<b>A</b>  Parafuso 5X40 (Estrutura) X30	<b>B</b>  Parafuso 3,5x40 (Traseiro de Gaverta) X02	<b>C</b>  Parafuso 3,5x25 (Puxador) X08
<b>D</b>  Parafuso 3,5x12 X68	<b>E</b>  Cantoneira 4 furos X08	<b>F</b>  Corredixa X01
<b>G</b>  Fixador Costas X10	<b>H</b>  Prego 8x8 X60	<b>I</b>  Cavilha 6x30 X14
<b>J</b>  Pés do Armário X04	<b>K</b>  Cavilha 6x50 X02	<b>L</b>  Dobradiça X06
<b>M</b>  Calço Dobradiça 7mm X04	<b>N</b>  Puxador Madeira 200x20x15 X04	<b>O</b>  Parafuso 5x50 Flangeado (Pés) X04
<b>P</b>  Calço Dobradiça 12mm X02	<b>Q</b>  Perfil H 810mm X01	

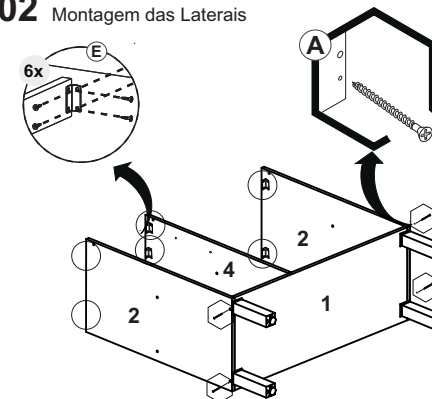
Medidas em mm



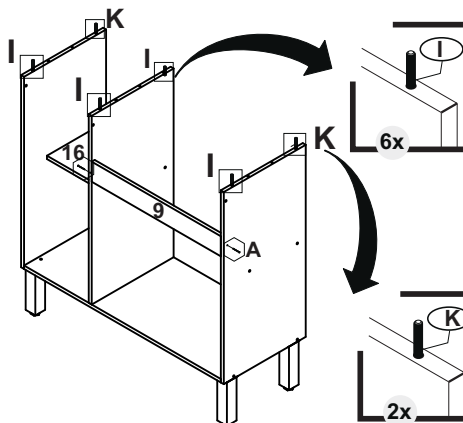
### 01 Início da Montagem



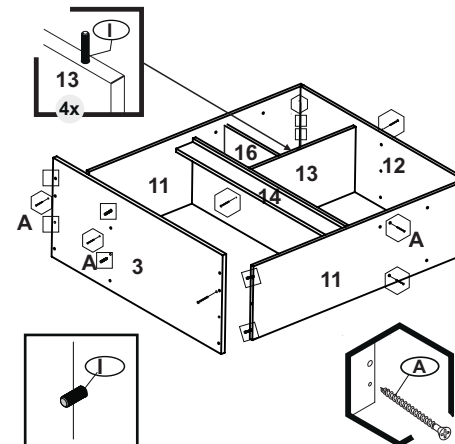
### 02 Montagem das Laterais



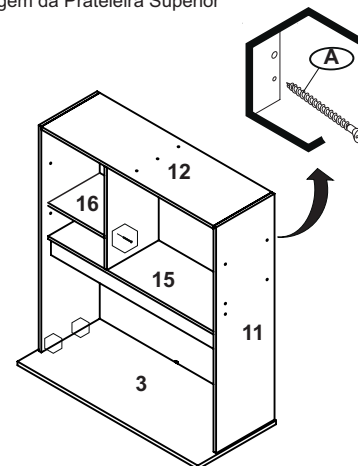
### 03 Montagem do Tampo Central



### 04 Montagem da parte superior do KIT.



### 05 Montagem da Prateleira Superior



### 06 Montagem da parte Superior no Tampo Central.

