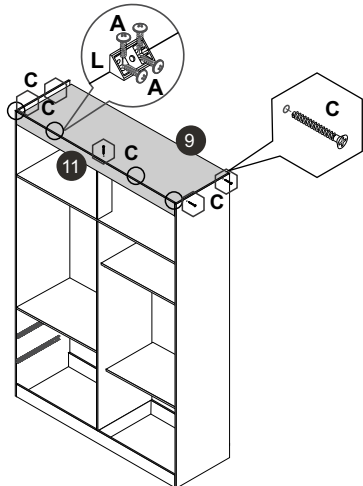
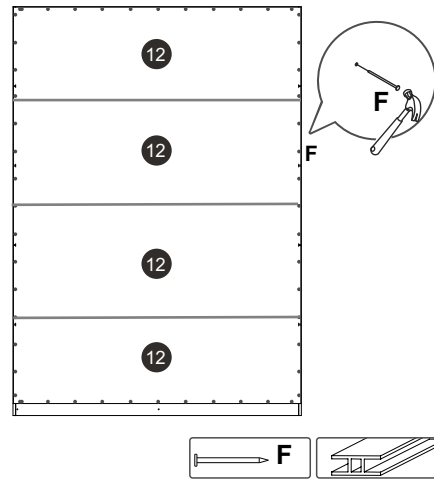


07 Fixação do Tampo e da Moldura Superior e Lateral

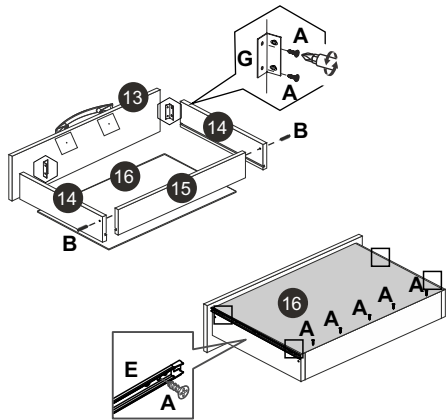


Sr. Montador
Favor fixar o conector de montagem a 5mm da Borda fileada da Moldura Superior

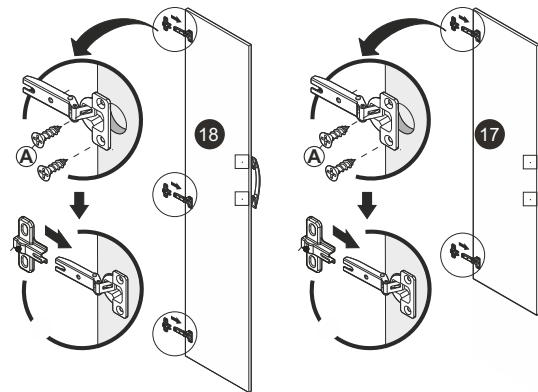
08 Fixação das Costas



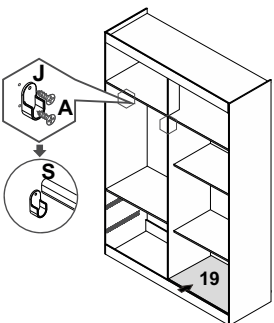
09 Montagem das Gavetas



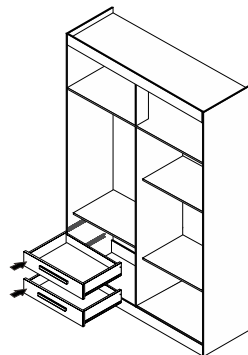
10 Montagem das Portas



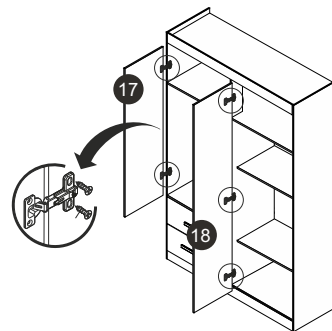
11 Fixação do Suporte Cabideiro



12 Colocação das Gavetas



13 Fixação das portas



Sallêto *****
móveis

ROUPEIRO 4 PORTAS VERONA PREMIUM

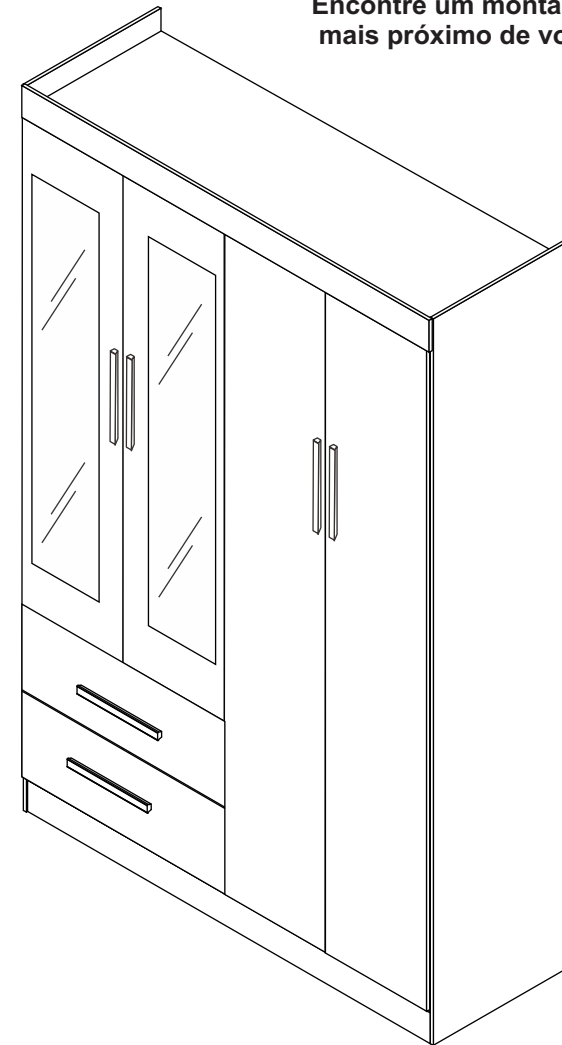


Encontre um montador
mais próximo de você:

xmounts



Cupom: SALL30



Atualizado em:
23/04/2023

Av. Jesus Candian, 800 – Caixa Postal 116
CEP 36503-258 – Mangueira Rural – Ubá / MG
www.salletomoveis.com.br


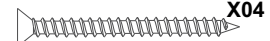

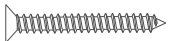


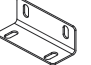



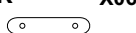



(32) 3541-6777



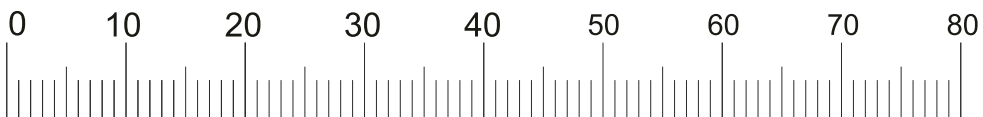
LISTA DE PEÇAS

CÓD.	Nº.	DESCRIÇÃO	COMP.	LARG.	ESP.	QT
14322	01	Rodapé Frontal Pintado	1160	110	12	1
14321	02	Rodapé Traseiro Cru	1160	110	12	1
14313	03	Travessa Rodapé Cru	405	110	12	1
14309	04	Lateral Direita	2040	450	12	1
14310	05	Lateral Esquerda	2040	450	12	1
14326	06	Prateleira Menor Gaveta	574	450	12	1
14311	07	Prateleira Maior Recuado	574	330	12	2
14312	08	Divisão Maior	1348	450	12	1
14333	09	Prateleira / Tampo	1160	450	12	2
14314	10	Batente Superior Porta	450	110	12	1
14324	11	Moldura Superior	1184	110	15	1
14323	12	Costas do Roupeiro	1180	453	3	4
14317	13	Frete da Gaveta	582	228	15	2
14318	14	Lateral da Gaveta	390	110	15	4
14319	15	Traseiro da Gaveta	520	70	15	2
14320	16	Fundo da Gaveta	537	400	3	2
14315	17	Portas Lateral Menor	1350	290	15	2
14316	18	Porta Central Maior	1815	290	15	2
14325	19	Base do Roupeiro sem furo	574	450	12	1

LISTA DE FERRAGENS

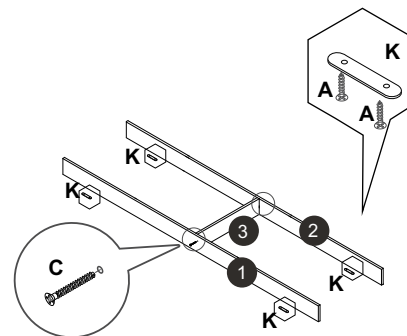
A  Parafuso 3,5x12 X126	B  Parafuso 3,5x40 (Traseiro Gaveta) X04	C  Parafuso 5x40 (montagem estrutura) X26
D  Parafuso 3,5x25 X12	E  Corrediça Telescópica 350 mm X02	F  Prego 8x8 X80
G  Cantoneira 4 furos para gaveta X04	H  Cavilha 6x30 X13	I  Cavilha 6x50 X02
J  Suporte Cabide X02	K  Sapata X06	L  Conector X03
M  Puxador Gaveta X02	N  Puxador Porta X04	

Medidas em mm

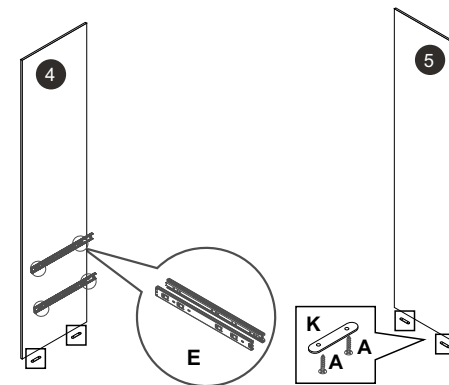


Ao solicitar assistência, informe o número da peça e a letra do acessório

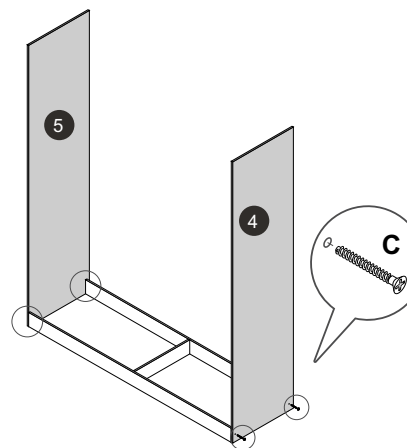
01 Início da Montagem



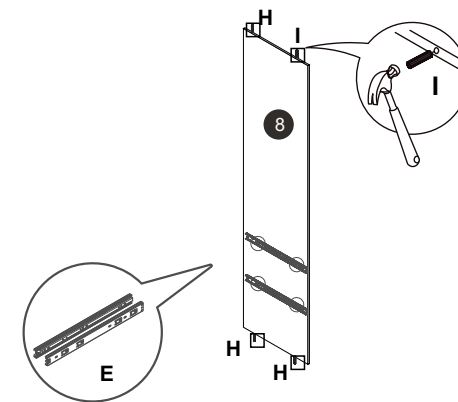
02 Montagem das Laterais



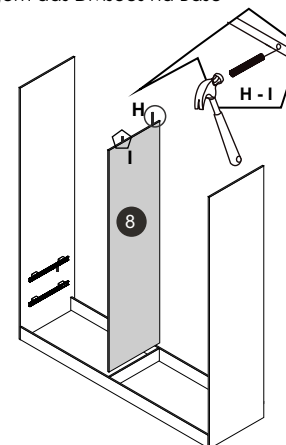
03 Montagem da Lateral Direita e Esquerda



04 Fixação das Divisões



05 Montagem das Divisões na Base



06 Montagem das Prateleiras e do Tampo Superior

