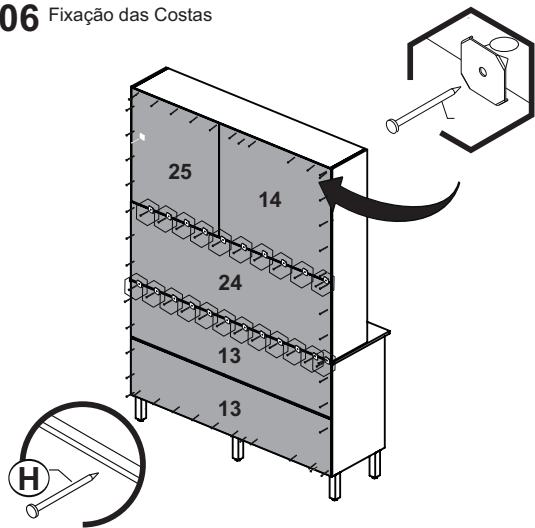
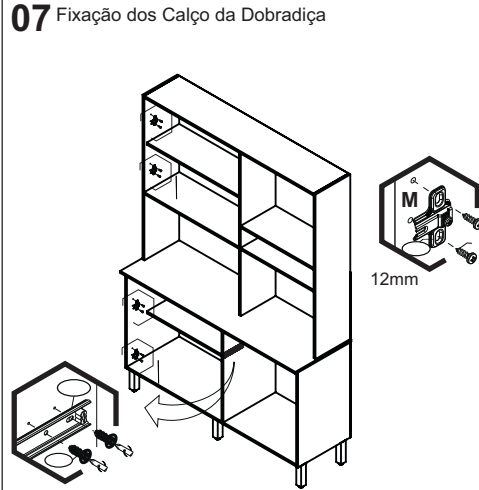


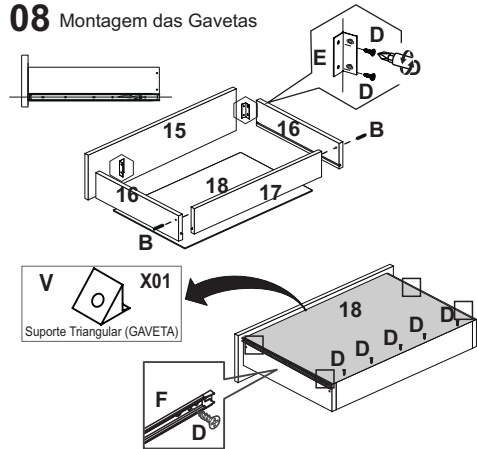
### 06 Fixação das Costas



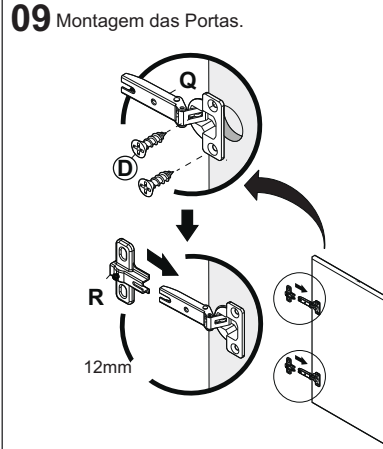
### 07 Fixação dos Calço da Dobradiça



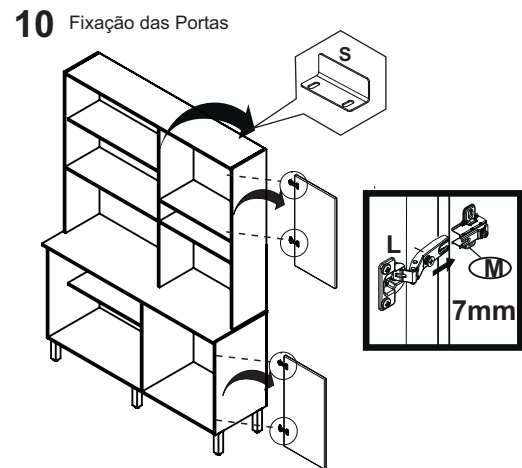
### 08 Montagem das Gavetas



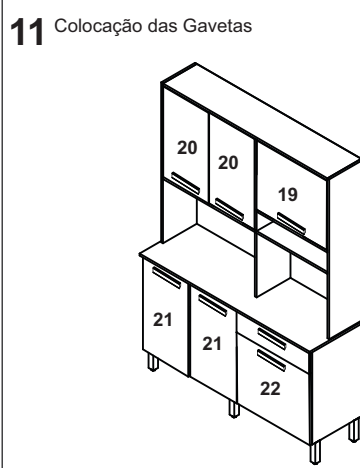
### 09 Montagem das Portas.



### 10 Fixação das Portas



### 11 Colocação das Gavetas



# Sallêto

## KIT COZINHA NEW SIENA

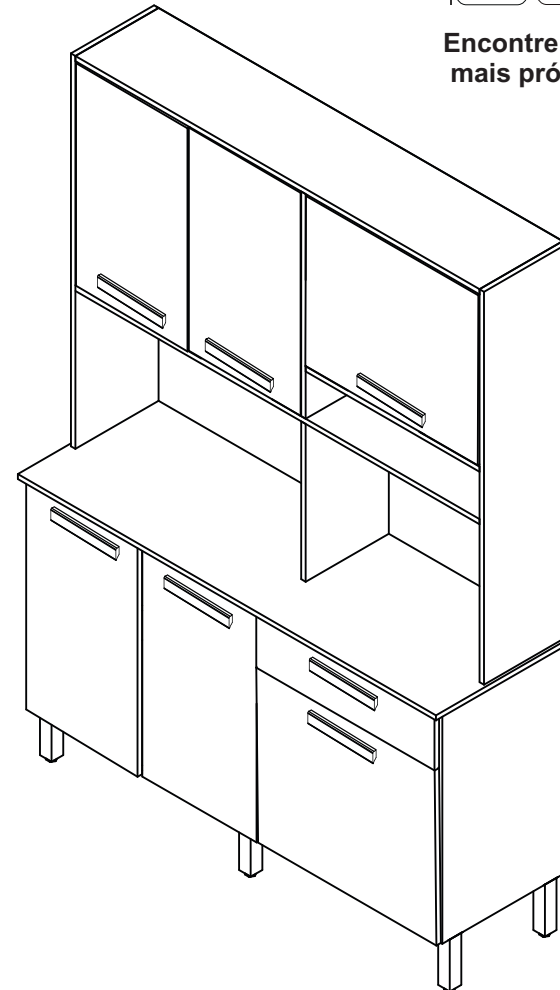


Encontre um montador  
mais próximo de você:

**Xmounts**



Cupom: SALL30



Atualizado em: 23/04/2024 Ao solicitar assistência, informe o número da peça e a letra do acessório

Av. Jesus Candian, 800-Caixa Postal 116  
CEP36503-258-Mangueira Rural-Ubá / MG  
[www.salletomoveis.com.br](http://www.salletomoveis.com.br)

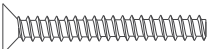
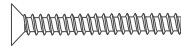
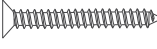

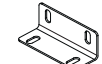















(32) 3541-6777



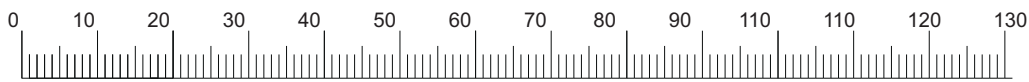
# LISTADE PEÇAS

C O D.	Nº DO ITEM	DESCRIÇÃO DA PEÇA	DIMENSÕES			Q TD.
			COMP.	LARG.	ESPE.	
10713	1	BASE	1360	420	15	1
8827	2	LATERAL INFERIOR DIREITA	670	420	15	1
9578	3	DIVISÃO INFERIOR	655	420	15	1
5528	4	LATERAL INFERIORESQUERDA	670	420	15	1
10697	5	PRATELEIRA SUPERIOR	760	260	15	2
8844	6	PRATELEIRA SUPERIOR LATERAL	585	280	15	1
8831	7	LATERAL SUPERIOR DIREITA	1145	280	15	1
10699	8	PRATELEIRA SUPERIOR MAIOR	1360	280	15	1
8853	9	DIVISÃO SUPERIOR MENOR	460	280	15	1
8832	10	LATERAL SUPERIORESQUERDA	1145	280	15	1
10700	11	TAMPO SUPERIOR	1360	280	15	1
10701	12	TAMPO CENTRAL	1405	450	15	1
10702	13	COSTA INFERIOR	1385	337	3	2
8874	14	COSTA SUPERIOR MAIOR	775	676	3	1
8854	15	FRONTE GAVETA	598	155	15	1
8856	16	LATERAL DE GAVETA	390	110	15	2
8858	17	TRASEIRO DE GAVETA	531	70	15	1
8886	18	FUNDO GAVETA	544	400	3	1
8860	19	PORTA SUPERIOR LATERAL	494	580	15	1
8864	20	PORTA SUPERIOR CENTRAL	648	376	15	2
8893	21	PORTA INFERIOR MAIOR	665	382	15	2
8861	22	PORTA INFERIOR MENOR	511	598	15	1
9580	23	DIVISÃO SUPERIOR MAIOR	655	280	15	1
10704	24	COSTA CENTRAL	1385	470	3	1
8872	25	COSTA SUPERIOR LATERAL	675	605	3	1

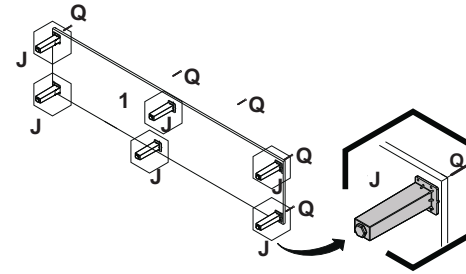
# LISTADE FERRAGENS

<b>A</b>  Parafuso 5X50 (Estrutura) X28	<b>B</b>  Parafuso 3,5x40 (Traseiro de Gaveta) X02	<b>C</b>  Parafuso 3,5x25 (Puxador) X14
<b>D</b>  Parafuso 3,5x14 X102	<b>E</b>  Cantoneira 4 furos X08	<b>F</b>  Corrediça X01
<b>G</b>  Fixador Costas X25	<b>H</b>  Prego 8x8 X90	<b>I</b>  Cavilha 6x30 X10
<b>J</b>  Pés do Armário X06	<b>K</b>  Cavilha 6x50 X05	<b>L</b>  Dobradiça X12
<b>M</b>  Calço Dobradiça 7mm X06	<b>N</b>  Puxador Madeira X07	<b>O</b>  Parafuso Mini X04
<b>P</b>  Tambor Mini X04	<b>Q</b>  Parafuso 5x50 Flangeado (Pés) X06	<b>R</b>  Calço Dobradiça 12mm X06
<b>S</b>  Batente curvo 02 furos da PORTA X02	<b>T</b>  Suporte Triangular (GAVETA) X01	

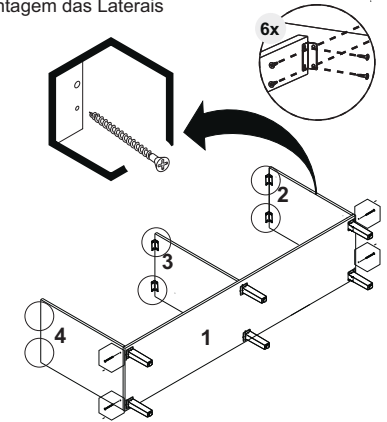
Medidas em mm



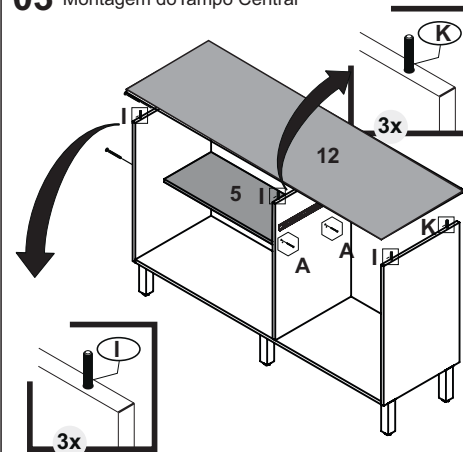
## 01 Início da Montagem



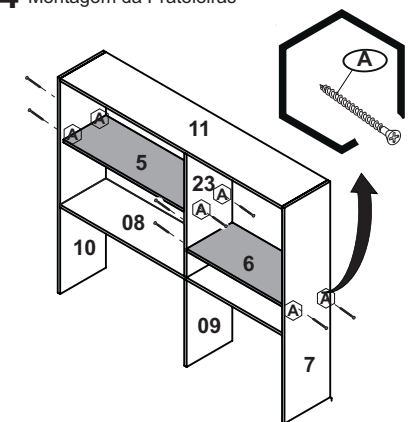
## 02 Montagem das Laterais



## 03 Montagem do Tampo Central



## 04 Montagem da Prateleiras



## 05 Montagem da parte Superior no Tampo Central.

