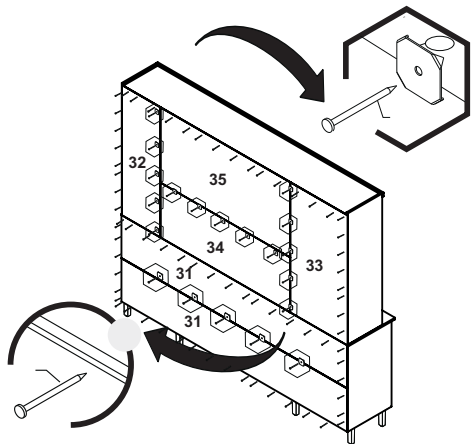
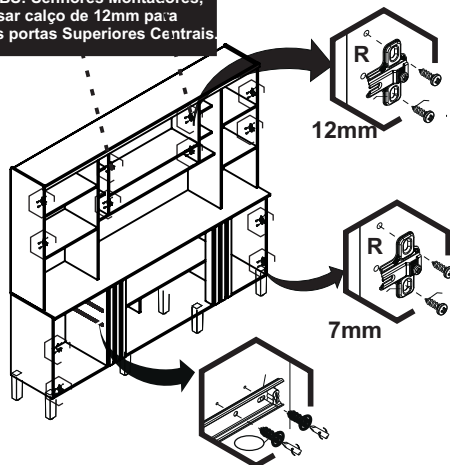


### 07 Fixação das Costas

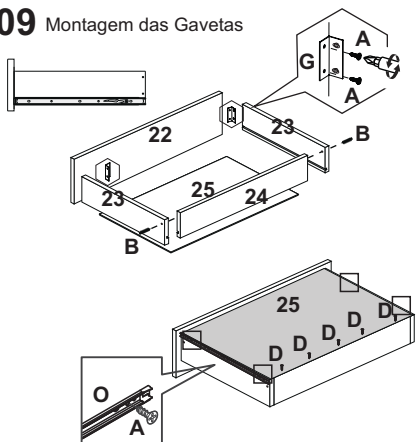


### 08 Fixação dos Calço da Dobradiça

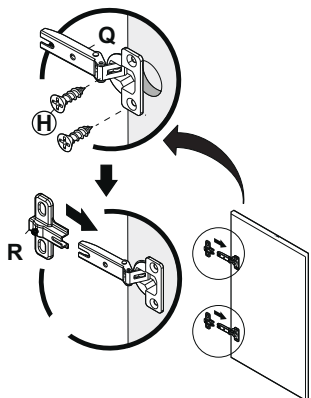
OBS: Senhores Montadores, usar calço de 12mm para as portas Superiores Centrais.



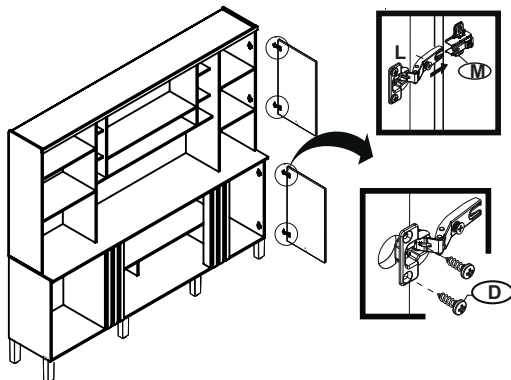
### 09 Montagem das Gavetas



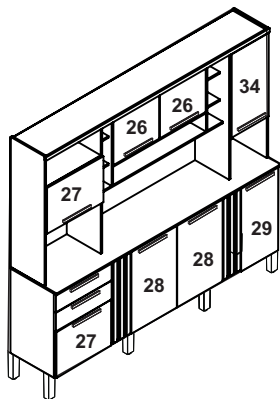
### 10 Montagem das Portas 21, 22, 23 e 24



### 11 Fixação das Portas



### 12 Colocação das Gavetas



# Sallêto

## KIT COZINHA ACÁCIA

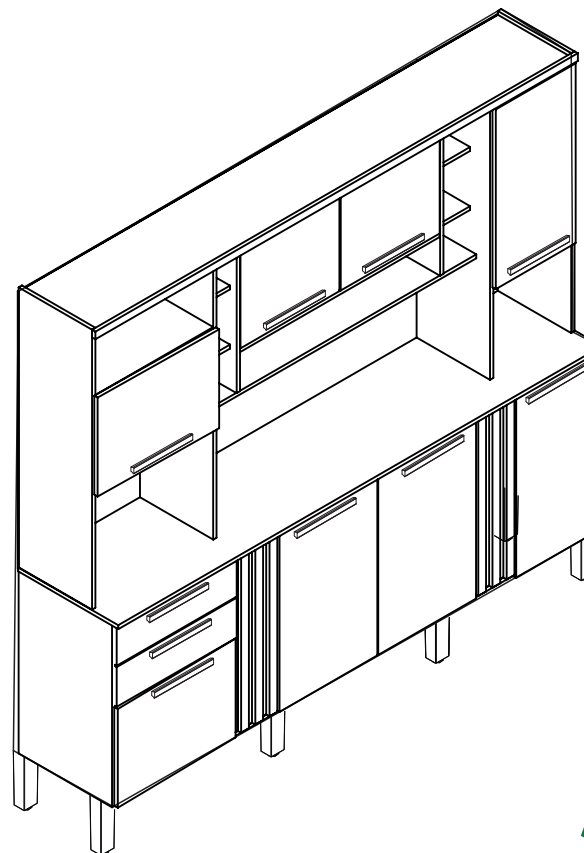


Encontre um montador mais próximo de você:

Xmount<sub>s</sub>



Cupom: SALL30



Atualizado em: 23/04/2024 Ao solicitar assistência, informe o número da peça e a letra do acessório

Av. Jesus Candian, 800–Caixa Postal 116  
CEP36503-258–Mangueira Rural–Ubá / MG  
www.salletomoveis.com.br

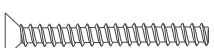
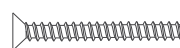



















(32) 3541-6777



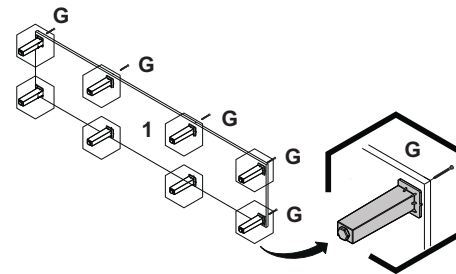
## LISTA DE PEÇAS

Cod.	Item	Descrição	Mat.	Comp.	Larg.	Esp.	Qt.	Vol.
15886	37	Divisão maior Direita do aéreo	MDP	1060	330	15	1	2/3
15885	36	Divisão Direita do aéreo	MDP	602	268	15	1	2/3
15503	35	Costa horizontal menor aéreo	MDF	1246	458	3	1	2/3
15502	34	Costa horizontal maior aéreo	MDF	1246	624	3	1	2/3
15501	33	Costa maior vertical aéreo	MDF	550	1082	3	1	2/3
15500	32	Costa menor vertical aéreo	MDF	370	1082	3	1	2/3
15499	31	Costa do balcão	MDF	2165	358	3	2	1/3
15617	30	Moldura superior	MDP	2168	30	15	1	1/3
15498	29	Porta estreita do Balcão	MDP	705	360	15	2	3/3
15504	28	Porta do Balcão	MDP	705	440	15	2	3/3
15497	27	Porta menor do balcão	MDP	540	385	15	2	3/3
15496	26	Porta do aéreo	MDP	445	445	15	2	3/3
15495	25	Fundo da gaveta	MDF	491	400	3	2	2/3
15494	24	Traseira da gaveta	MDP	476	70	15	2	2/3
15493	23	Lateral do Gaveta	MDP	390	110	15	4	3/3
15492	22	Frete gaveta	MDP	540	155	15	2	3/3
15491	21	Divisão nicho	MDP	240	150	15	4	2/3
15490	20	Prateleira base da Porta central	MDP	900	268	15	1	2/3
15489	19	Prateleira estreita do aéreo	MDP	350	330	15	2	2/3
15488	18	Prateleira base torre	MDP	530	330	15	2	2/3
15487	17	Tampo Superior	MDP	2140	330	15	1	1/3
15486	16	Divisão Direita do aéreo	MDP	602	268	15	1	2/3
15485	15	Vista da prateleira do aéreo	MDP	1230	70	15	1	1/3
15484	14	Base nicho do aéreo	MDP	1230	268	15	1	2/3
15483	13	Divisão maior Esq. do aéreo	MDP	1060	330	15	1	2/3
15482	12	Lateral direita do aéreo	MDP	1090	330	15	1	2/3
15481	11	Lateral esquerda do aéreo	MDP	1090	330	15	1	2/3
15480	10	Tampo do Balcão	MDP	2175	450	15	1	1/3
15479	9	Ripa do Aplique	MDP	705	35	12	6	3/3
15478	8	Apoio do Ripado	MDP	695	163	15	2	3/3
15477	7	Prateleira do Balcão	MDP	1230	330	15	1	1/3
15476	6	Suporte Prateleira Inferior	MDP	335	120	15	1	1/3
15475	5	Batente Vertical	MDP	695	70	15	2	1/3
15474	4	Divisão Balcão	MDP	695	420	15	2	1/3
15473	3	Lateral Esquerda Balcão	MDP	710	420	15	1	1/3
15472	2	Lateral Direita Balcão	MDP	710	420	15	1	1/3
15470	1	Base do Balcão	MDP	2140	420	15	1	1/3

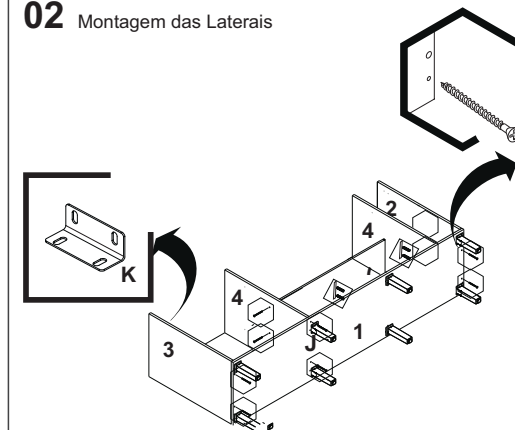
## LISTA DE FERRAGENS

<b>A</b>  Parafuso 5X50 (Estrutura) X46	<b>B</b>  Parafuso 3,5x40 (Traseiro de Gaveta) X12	<b>C</b>  Parafuso 3,5x25 (Puxador) X32
<b>D</b>  Parafuso 3,5x14 X120	<b>E</b>  Parafuso 3,5x16 (moldura superior) X10	<b>F</b>  Parafuso Minilix X04
<b>G</b>  Parafuso 5x50 Flangeado (Pés) X08	<b>H</b>  Prego 8x8 X110	<b>I</b>  Cavilha 6x30 X53
<b>J</b>  Cavilha 6x50 X04	<b>K</b>  Cantoneira 4 furos X13	<b>L</b>  Dobradiça 35 mm X12
<b>M</b>  Calço 12mm X04	<b>N</b>  Puxador Madeira 300mm X10	<b>O</b>  Tambor Minilix X04
<b>P</b>  Suporte Angular X05	<b>Q</b>  Fixador Costas X35	<b>R</b>  Calço 7mm X12
<b>S</b>  Pés do Armário X08	<b>T</b>  Corrediça 300mm X02	<b>U</b>  Batente da Porta X01

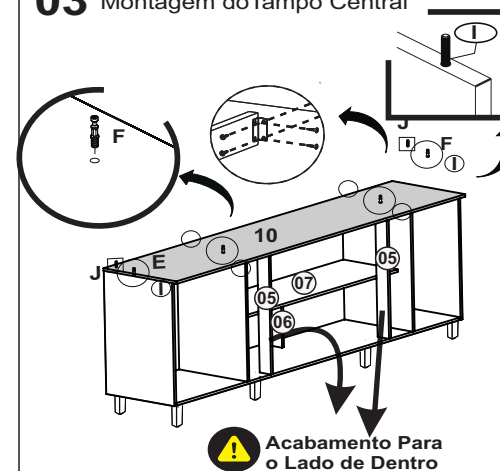
### 01 Início da Montagem



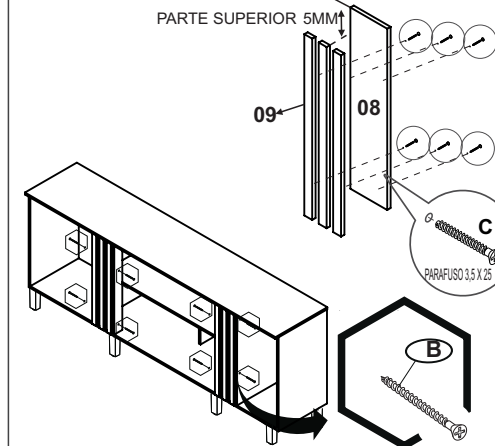
### 02 Montagem das Laterais



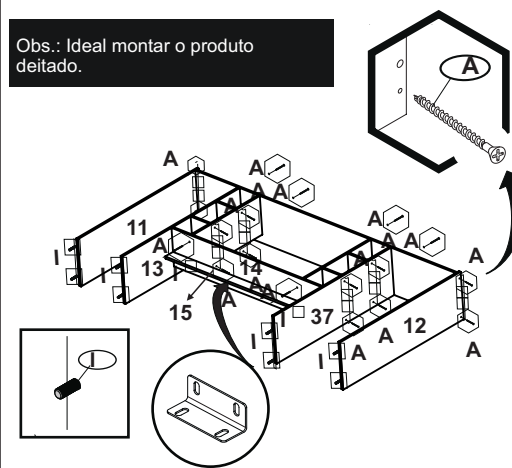
### 03 Montagem do Tampo Central



### 04 Montagem do Aplique Ripado



### 05 Montagem da parte superior do KIT.



### 06 Montagem da Moldura Superior

