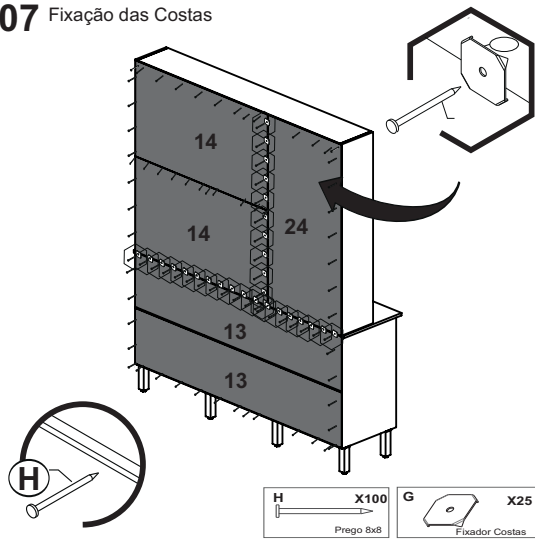
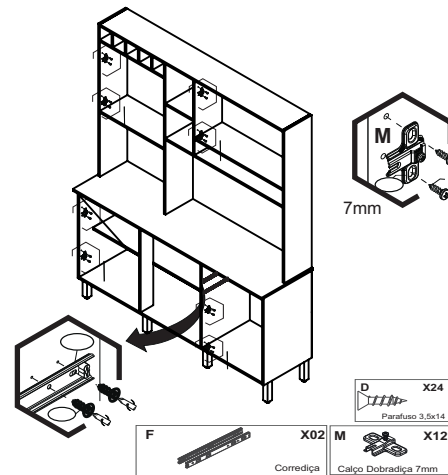


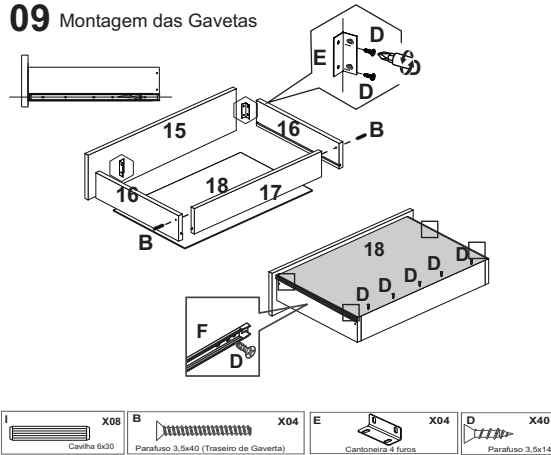
07 Fixação das Costas



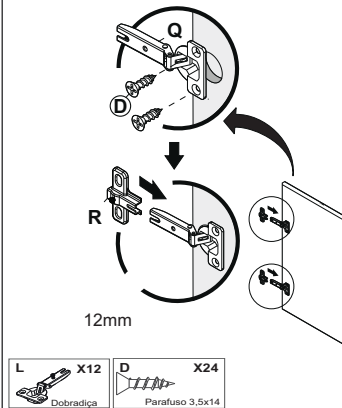
08 Fixação dos Calço da Dobradiça



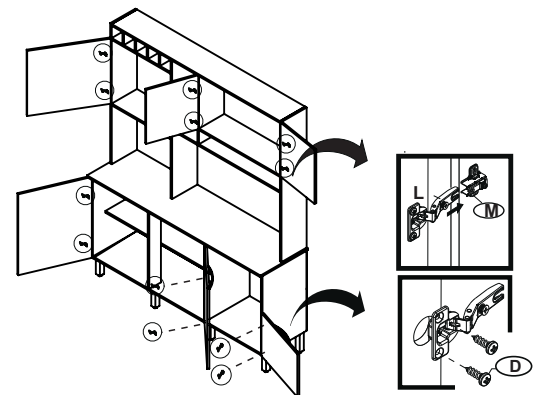
09 Montagem das Gavetas



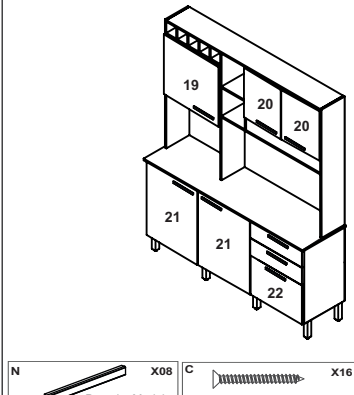
10 Montagem das Portas 21,22,23 e 24



11 Fixação das Portas



12 Colocação das Gavetas



Sallêto

KIT COZINHA NEW TOPÁZIO

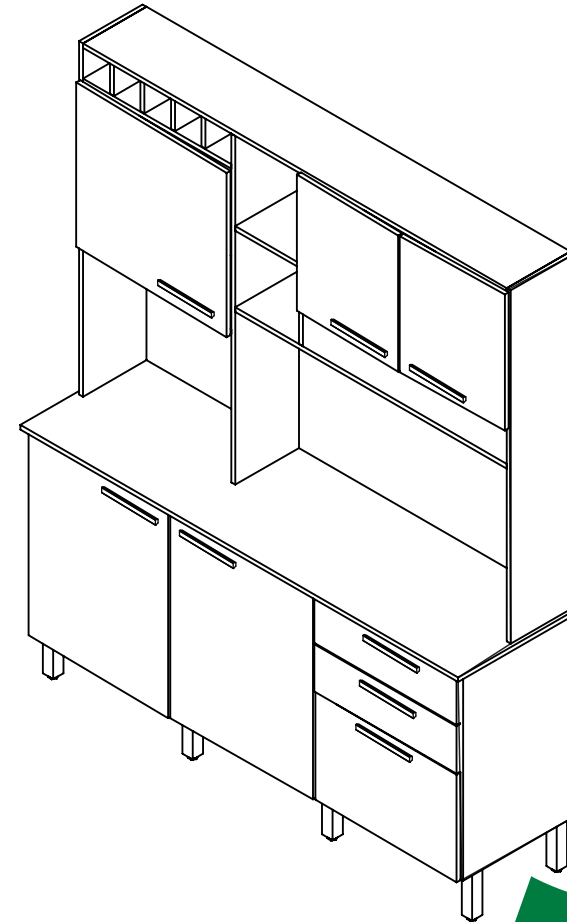


Encontre um montador
mais próximo de você:

Xmount



Cupom: SALL30



Atualizado em: 23/04/2024 Ao solicitar assistência, informe o número da peça e a letra do acessório

Av. Jesus Candian, 800-Caixa Postal 116
CEP36503-258-Mangueira Rural-Ubá / MG
www.salletomoveis.com.br

(32) 3541-6777



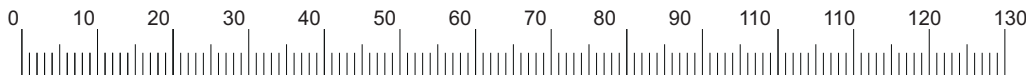
LISTA DE PEÇAS

COD.	Nº DO ITEM	DESCRIÇÃO DA PEÇA	DIMENSÕES			QTD.
			COMP.	LARG.	ESPESS.	
5526	1	BASE	1600	420	15	1
5527	2	LATERAL INFERIOR DIREITA	670	420	15	1
5529	3	DIVISÃO INFERIOR	655	420	15	1
5528	4	LATERAL INFERIOR ESQUERDA	670	420	15	1
5732	5	SUORTE FRONTAL INFERIOR	655	110	15	1
5540	6	PRATELEIRA SUPERIOR ADEGA	560	240	15	1
5537	7	LATERAL DIREITA SUPERIOR	1155	240	15	1
5543	8	PRATELEIRA SUPERIOR MAIOR	1025	240	15	1
5530	9	PRATELEIRA BALCÃO	1060	300	15	1
5538	10	LATERAL ESQUERDA SUPERIOR	1155	240	15	1
5542	11	TAMPO SUPERIOR	1600	240	15	1
5551	12	TAMPO CENTRAL	1650	450	15	1
5552	13	COSTA INFERIOR	1628	335	3	2
5554	14	COSTA SUPERIOR HORIZONTAL	1045	580	3	2
9397	15	FRENTE GAVETA	535	155	15	2
5535	16	LATERAL GAVETA	390	110	15	4
5536	17	TRASEIRO GAVETA	472	70	15	2
5555	18	FUNDO GAVETA	489	400	3	2
9394	19	PORTA SUPERIOR MAIOR	535	578	15	1
9396	20	PORTA SUPERIOR MENOR	443	388	15	2
9393	21	PORTA INFERIOR MAIOR	665	535	15	2
9395	22	PORTA INFERIOR MENOR	350	535	15	1
5546	23	DIVISÃO NICHOS MAIOR	560	240	15	1
5553	24	COSTA SUPERIOR VERTICAL FURADA	1160	580	3	1
5539	25	DIVISÃO SUPERIOR MAIOR	1140	240	15	1
5549	26	DIVISÃO ADEGA	100	238	15	4
5545	27	DIVISÃO/PRATELEIRA NICHOS MENOR	240	240	15	1
5544	28	PRATELEIRA SUPERIOR MENOR	769	240	15	1
5541	29	PRATELEIRA INFERIOR ADEGA	560	240	15	1

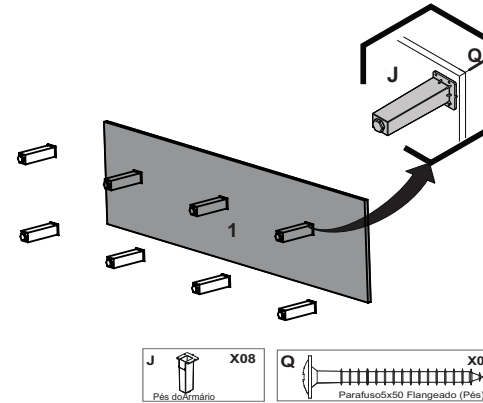
LISTA DE FERRAGENS

A Parafuso 5X50 (Estrutura) X42	B Parafuso 3,5x40 (Traseiro de Gaveta) X06	C Parafuso 3,5x25 (Puxador) X16
D Parafuso 3,5x14 X112	E Cantoneira 4 furos X10	F Corrediça X02
H Prego 8x8 X100	I Cavilha 6x30 X34	G Fixador Costas X25
L Dobradiça X12	J Pés do Armário X08	K Cavilha 6x50 X02
M Calço Dobradiça 7mm X12	N Puxador Madeira X08	O Parafuso Minix X02
Q Parafuso 5x50 Flangeado (Pés) X08	P Tambor Minix X02	

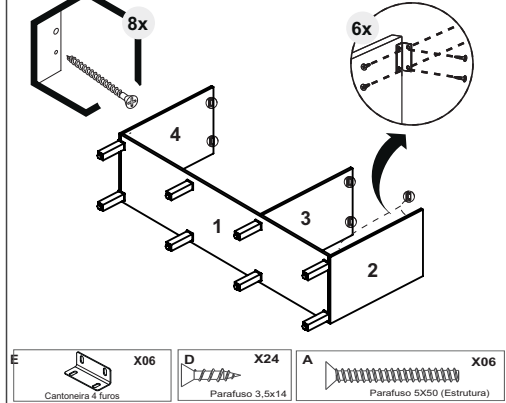
Medidas em mm



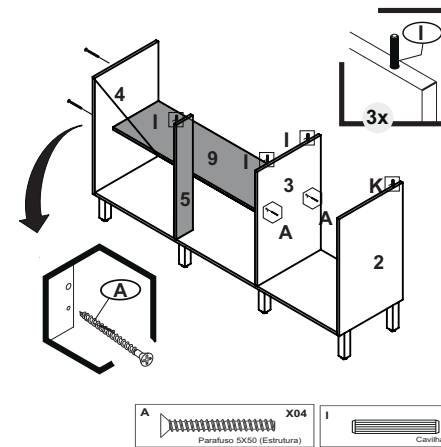
01 Início da Montagem



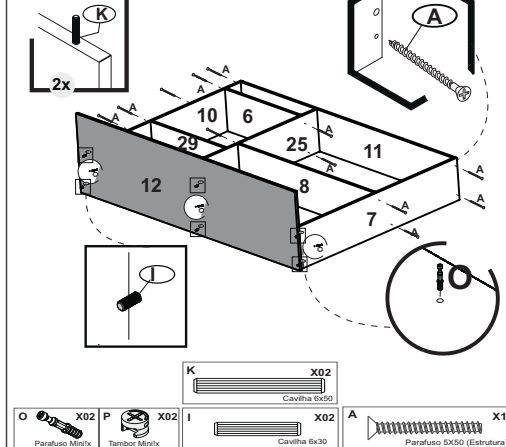
02 Montagem das Laterais



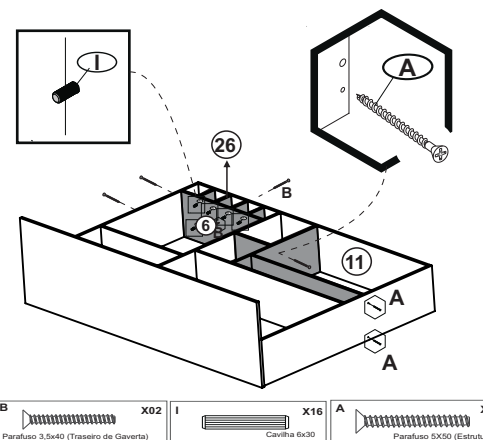
03 Montagem do Tampo Central



04 Montagem da parte superior do KIT.



05 Montagem da Prateleiras



06 Montagem da parte Superior no Tampo Central.

