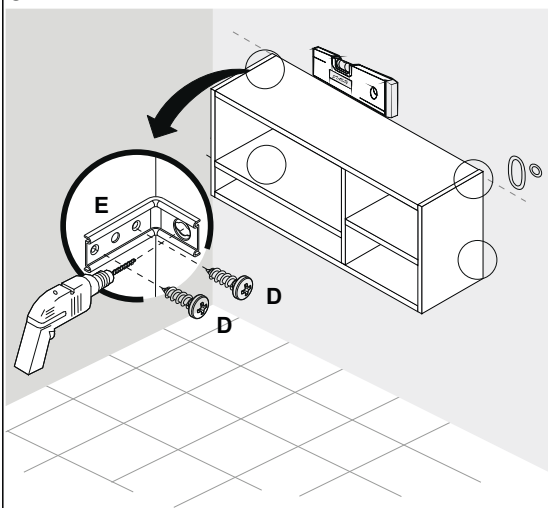
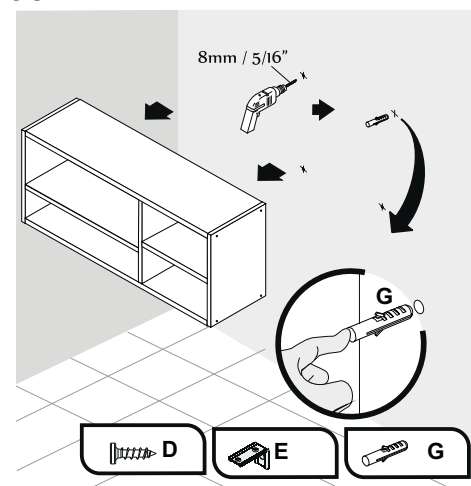


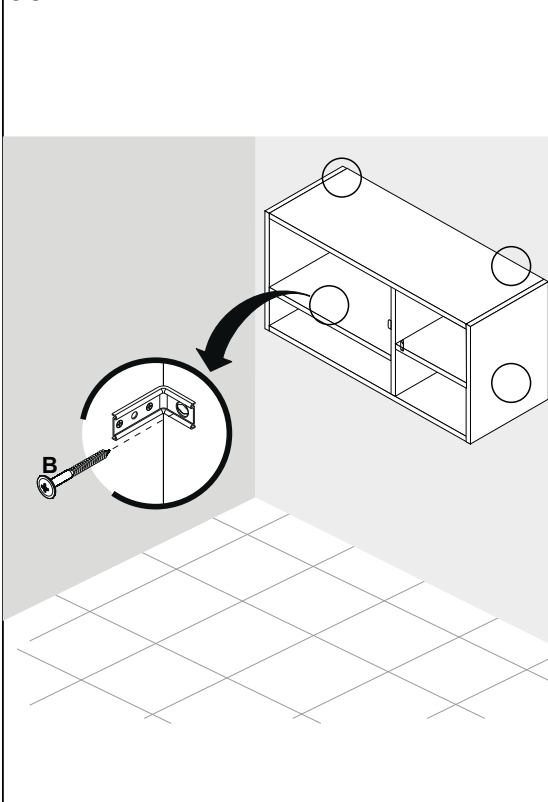
07 Nivelamento do Armário



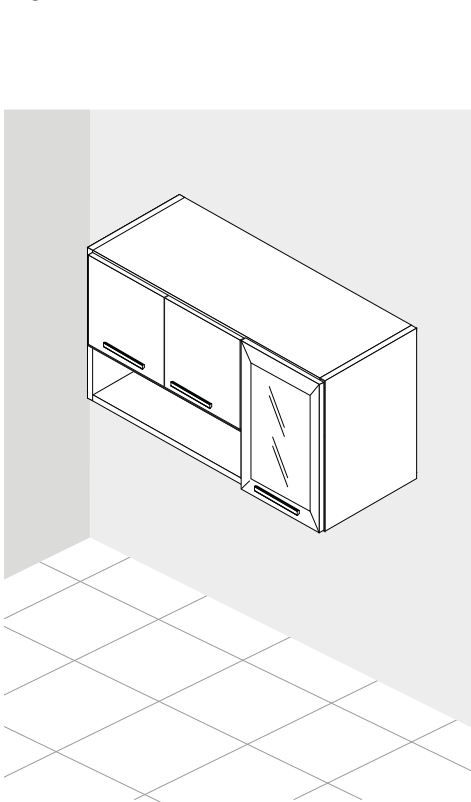
08 Furação da Parede



09 Fixação do Armário na Parede



10 Armário Montado



Sallêto *****
móveis

**AÉREO 03 PORTAS REFLECTA
NEW VALENCIA**

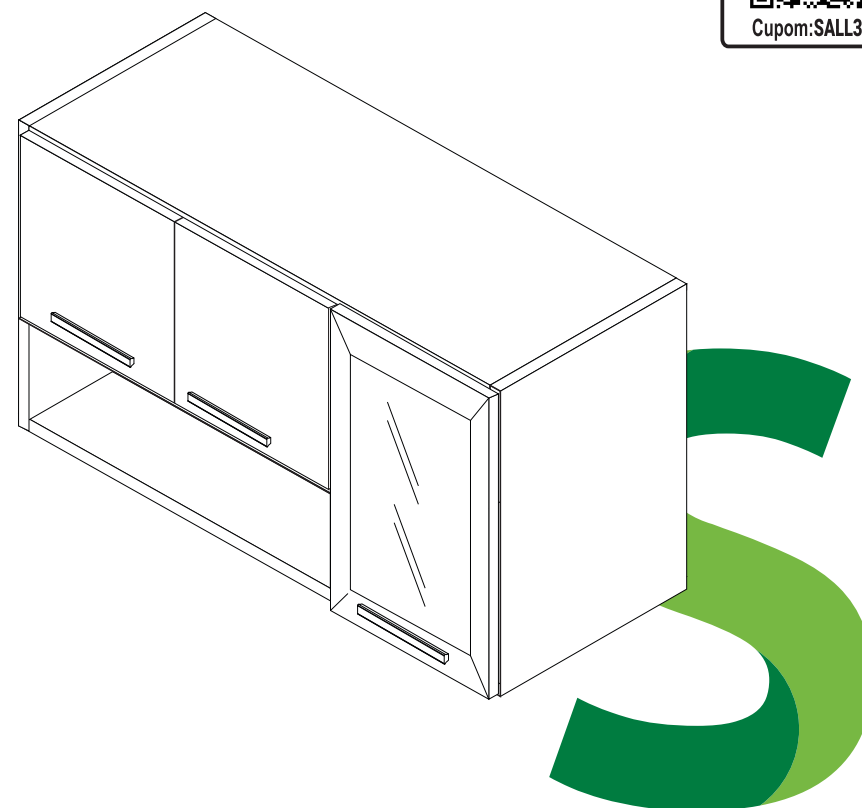


Encontre um montador
mais próximo de você:

Xmounts



Cupom: SALL30



Atualizado em:
23/04/2024

Av. Jesus Candian, 800 – Caixa Postal 116
CEP 36503-258 – Mangueira Rural – Ubá / MG
www.salletomoveis.com.br

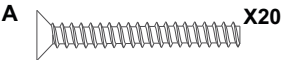
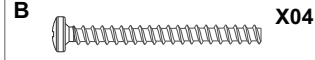



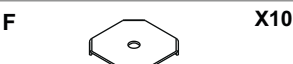





(32) 3541-6777



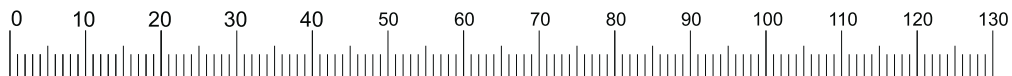
LISTA DE PEÇAS

| CÓD. | Nº. | DESCRIÇÃO | COMP. | LARG. | ESP. | QT |
|-------|-----|-------------------------------|-------|-------|------|----|
| 11952 | 01 | BASE TAMPO AÉREO | 1175 | 240 | 12 | 2 |
| 11962 | 02 | LATERAL ESQUERDA AÉREO | 545 | 240 | 12 | 1 |
| 11955 | 03 | PRATELEIRA MAIOR AÉREO | 781 | 240 | 12 | 1 |
| 11954 | 04 | DIVISÃO AÉREO | 520 | 240 | 12 | 1 |
| 11956 | 05 | PRATELEIRA MENOR AÉREO | 382 | 240 | 12 | 1 |
| 11953 | 06 | LATERAL DIREITA AÉREO | 545 | 240 | 12 | 1 |
| 11959 | 07 | COSTA LATERAL AÉREO | 540 | 395 | 3 | 1 |
| 11957 | 08 | COSTA INFERIOR AÉREO MENOR | 795 | 153 | 3 | 1 |
| 11958 | 09 | COSTA SUPERIOR AÉREO MAIOR | 795 | 387 | 3 | 1 |
| 11961 | 10 | PORTA DO AÉREO VERTICAL VIDRO | 540 | 392 | 15 | 1 |
| 11960 | 11 | PORTA DO AÉREO HORIZONTAL | 394 | 394 | 15 | 2 |

LISTA DE FERRAGENS

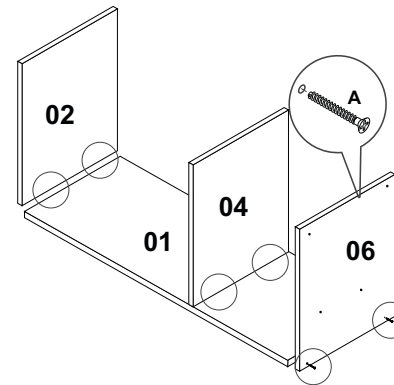
| | | | | | |
|----------|--|----------|--|----------|--|
| A |  X20 Parafuso 5x40 (montagem estrutura) | B |  X04 Parafuso 5X50 Flangeado | C |  X40 Prego 8x8 |
| D |  X32 Parafuso 3,5x12 | E |  X04 Cantoneira de Parede | F |  X10 Fixador de Costas |
| G |  X04 Buchas de 8mm | H |  X06 Dobradiça | I |  X06 Calço Dobradiça |
| J |  X03 Puxador | K |  X06 Parafuso 3,5x25 (Puxador) | | |

Medidas em mm

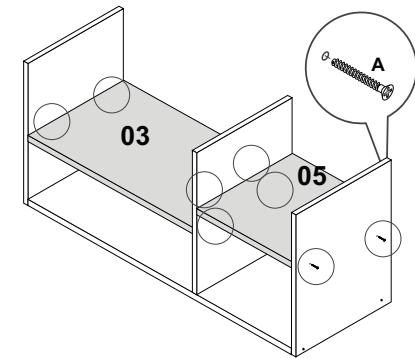


Ao solicitar assistência, informe o número da peça e a letra do acessório

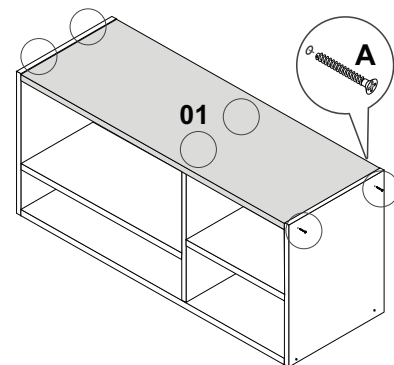
01 Início da Montagem



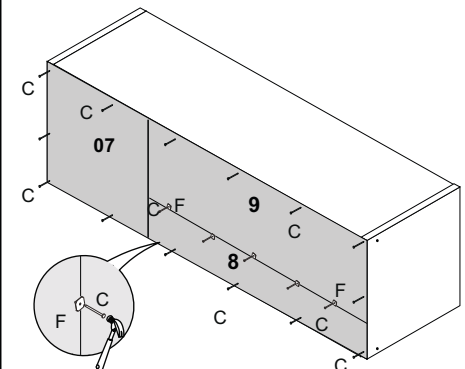
02 Montagem das Prateleiras



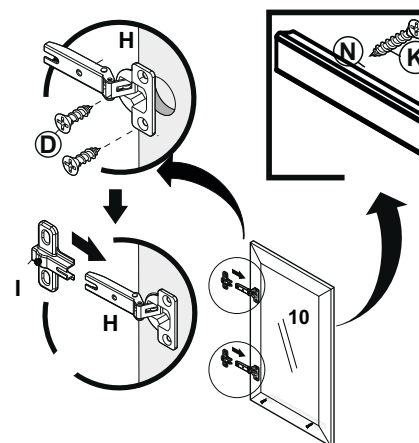
03 Montagem do Tampo



04 Montagem das Costas



05 Fixação dos calços da Dobradiça



06 Montagem das portas

