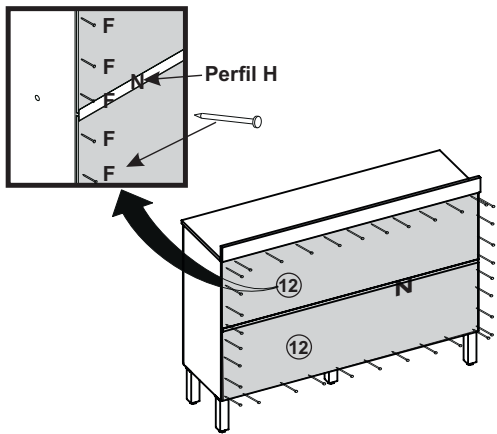
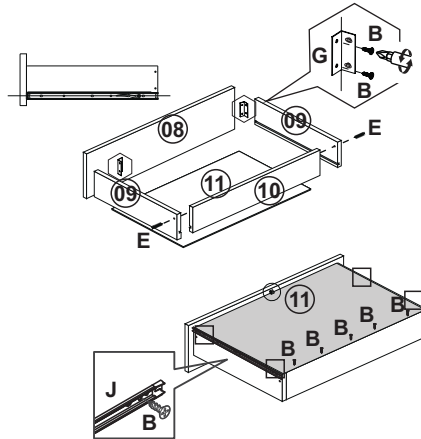


### 07 Montagem das Costas

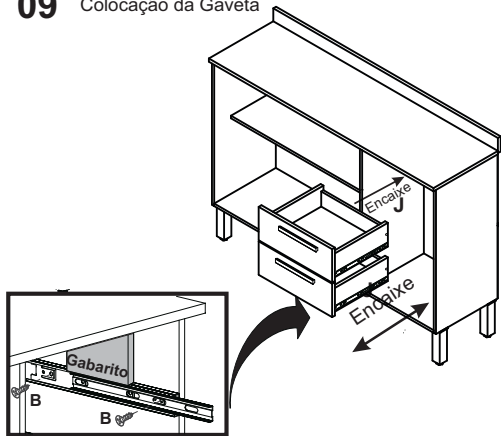


### 08 Montagem da Gaveta

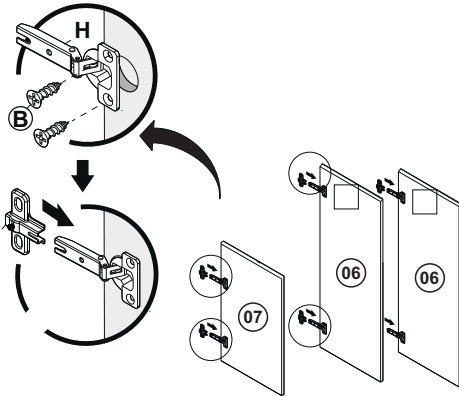
2X



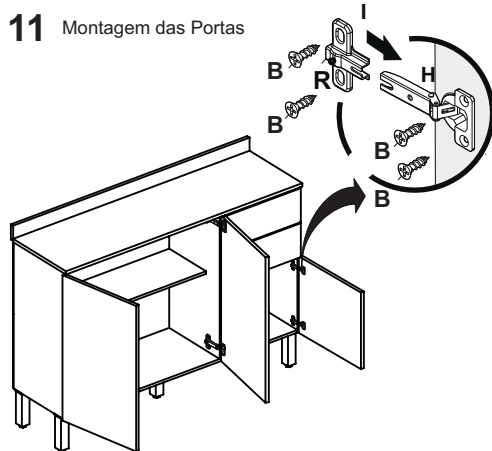
### 09 Colocação da Gaveta



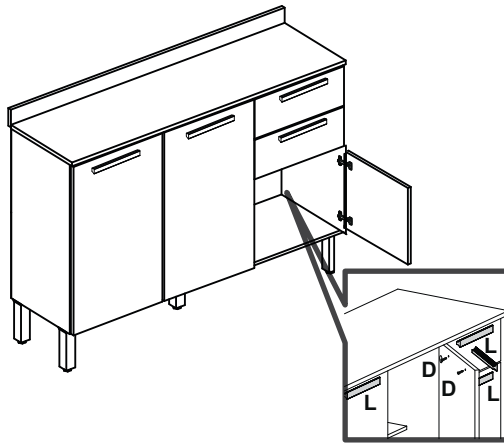
### 10 Montagem das Dobradiças



### 11 Montagem das Portas



### 12 Fixação dos puxadores



# Sallêto

## BALCÃO DE COZINHA NEW VALENCIA



Encontre um montador  
mais próximo de você:

mounts



Cupom: SALL30



Atualizado em: 23/04/2024 Ao solicitar assistência, informe o número da peça e a letra do acessório

Av. Jesus Candian, 800–Caixa Postal 116  
CEP36503-258–Mangueira Rural–Ubá / MG  
[www.salletomoveis.com.br](http://www.salletomoveis.com.br)

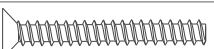
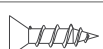
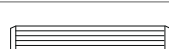








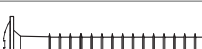


(32) 3541-6777



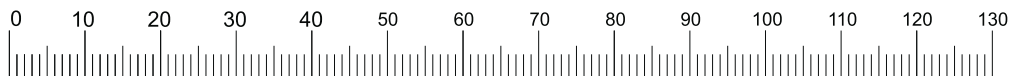
## LISTADE PEÇAS

COD. ITEM	Nº DO ITEM	DESCRIÇÃO	DIMENSÕES			QTD.
			COMP	LARG.	ESPES	
11037	1	BASE	1175	330	12	1
11036	2	LATERAL DIREITA	670	330	12	1
11038	3	DIVISÃO INTERNA	658	330	12	1
11040	4	PRATELEIRA INTERNA	780	240	12	1
11041	5	TAMPO	1202	345	15	1
11044	6	PORTA MAIOR	665	393	15	2
11043	7	PORTA MENOR	393	350	15	1
11042	8	FRENTE GAVETA	393	155	15	2
13627	9	LATERAL GAVETA	300	110	15	4
11039	10	TRASEIRO GAVETA	330	70	12	2
13628	11	FUNDO GAVETA	347	310	3	2
11047	12	COSTA INF-SUP	1195	337	3	2
11046	13	REGUA COSTA	1202	70	15	1
11035	14	LATERAL ESQUERDA	670	330	12	1

## LISTADE FERRAGENS

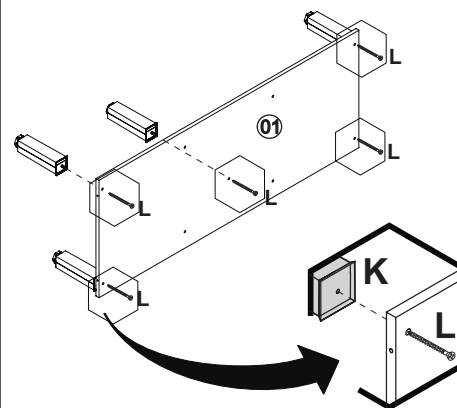
<b>A</b>	 <b>X10</b> Parafuso 5x40 (montagem estrutura)	<b>B</b>	 <b>X84</b> Parafuso 3,5x12mm	<b>C</b>	 <b>X14</b> Cavilha 6x30
<b>D</b>	 <b>X10</b> Parafuso 3,5x25 (Puxador)	<b>E</b>	 <b>X08</b> Parafuso 3,5x40 (Traseiro de Gaveta)	<b>F</b>	 <b>X40</b> Prego 8x8
<b>G</b>	 <b>X10</b> Cantoneira 4 Furos	<b>H</b>	 <b>X06</b> Dobradiça 26mm	<b>I</b>	 <b>X06</b> Calço Dobradiça 7mm
<b>J</b>	 <b>X02</b> Pares Corrediça 300 mm	<b>K</b>	 <b>X05</b> Pés Regulável	<b>L</b>	 <b>X05</b> Parafuso 5x50 Flangeado (Pés)
<b>M</b>	 <b>X05</b> Puxador	<b>N</b>	 <b>X01</b> Perfil H 1195mm		

Medidas em mm

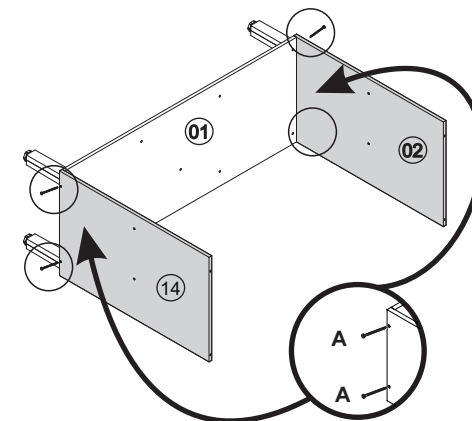


Ao solicitar assistência, informe o número da peça e a letra do acessório

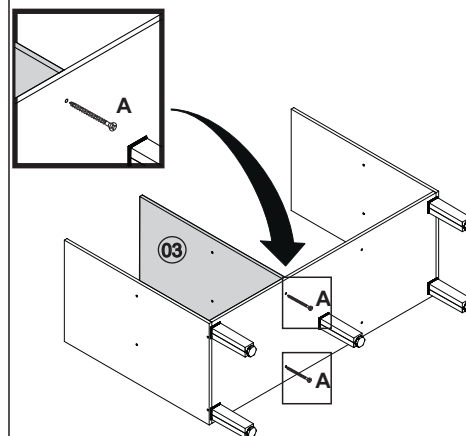
### 01 Fixação dos Pés



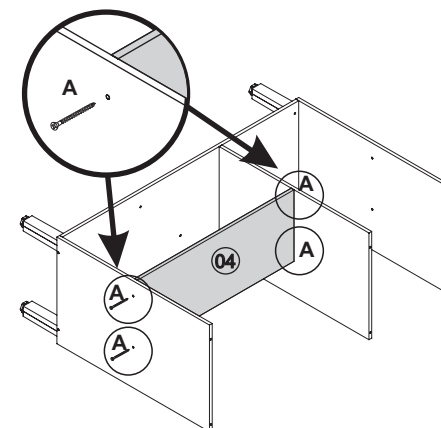
### 02 Fixação das Laterais Na Base



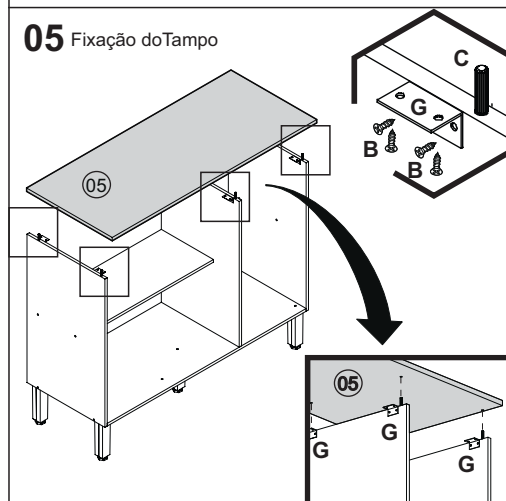
### 03 Fixação da Divisão Na Base



### 04 Fixação da Prateleira



### 05 Fixação do Tampo



### 06 Fixação da Régua da Costa

