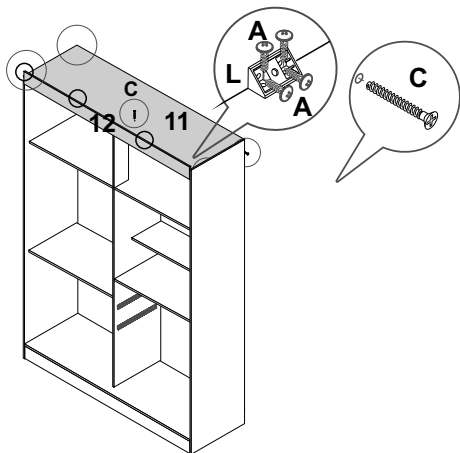
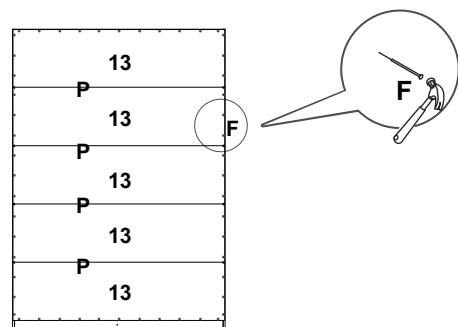


**07** Fixação do Tampo e da Moldura Superior e Lateral

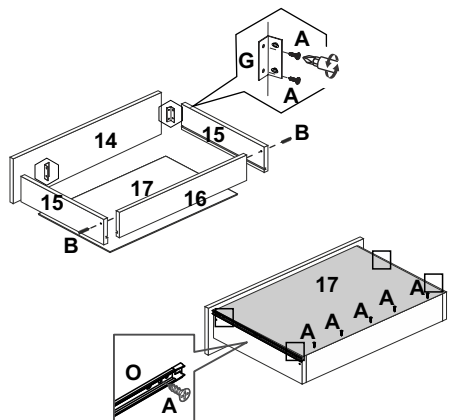


Sr. Montador  
Favor fixar o conector de montagem  
a 5mm da Borda fileada da Moldura Superior

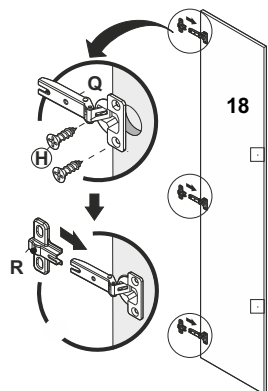
**08** Fixação das Costas



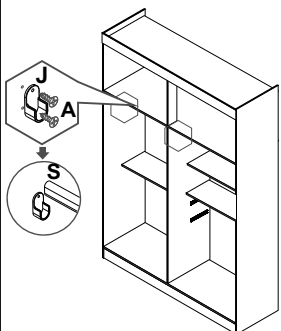
**09** Montagem das Gavetas



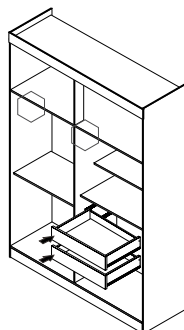
**10** Montagem das Portas



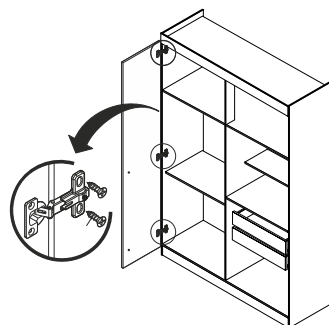
**11** Fixação do Suporte Cabideiro



**12** Colocação das Gavetas



**13** Fixação das portas



# Sallêto

## ROUPEIRO RECIFE

4 PORTAS

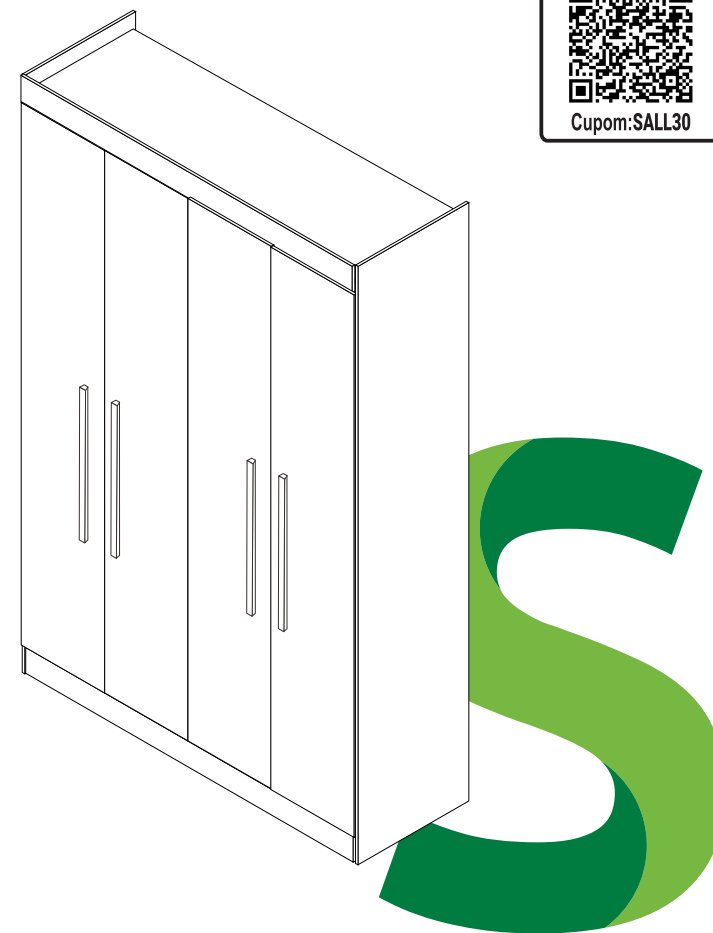


Encontre um montador  
mais próximo de você:

**Xmount<sub>s</sub>**



Cupom: SALL30



Atualizado em: 23/04/2024 **Ao solicitar assistência, informe o número da peça e a letra do acessório**

Av. Jesus Candian, 800–Caixa Postal 116  
CEP36503-258–Mangueira Rural–Ubá / MG  
[www.salletomoveis.com.br](http://www.salletomoveis.com.br)













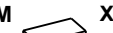

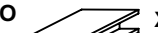




(32) 3541-6777



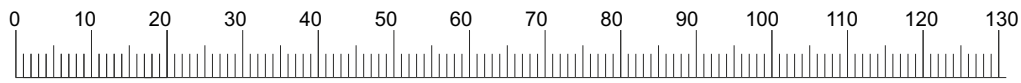
## LISTA DE PEÇAS

CÓD.	Nº.	DESCRIÇÃO	COMP.	LARG.	ESP.	QT
15316	01	Rodapé Frontal Pintado	1188	100	12	1
15315	02	Rodapé Traseiro Cru	1188	100	12	1
15317	03	Travessa Rodapé Cru	405	100	12	1
15311	04	Lateral Esquerda	2000	450	12	1
15312	05	Lateral Direita	2000	450	12	1
15313	06	Base Inferior	1188	450	12	1
15314	07	Divisão Interna	1348	450	12	1
15318	08	Prateleira Menor	588	330	12	3
15313	09	Prateleira do Maleiro	1188	450	12	1
15324	10	Batente da Porta	450	110	12	1
15313	11	Tampo Superior	1188	450	12	1
15323	12	Moldura Superior	1210	70	15	1
15325	13	Costa do Roupeiro	1207	363	3	5
15319	14	Frente da Gaveta	534	165	12	2
15320	15	Lateral da Gaveta	300	110	15	4
15321	16	Traseiro da Gaveta	484	70	12	2
15326	17	Fundo da Gaveta	499	307	3	2
15322	18	Portas	1830	297	12	4

## LISTA DE FERRAGENS

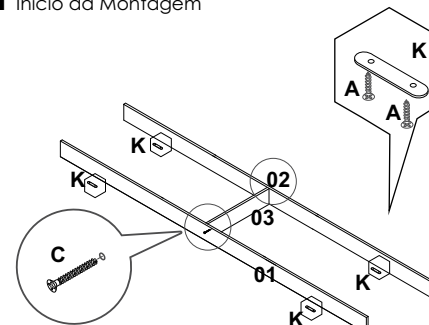
<b>A</b>  Parafuso 3,5x12 <b>X108</b>	<b>B</b>  Parafuso 3,5x40 (Traseiro Gaveta) <b>X04</b>	<b>C</b>  Parafuso 5x40 (montagem estrutura) <b>X30</b>
<b>D</b>  Parafuso 3,5x35 <b>X08</b>	<b>E</b>  Parafuso 3,5x25 (Puxador Porta) <b>X12</b>	<b>F</b>  Prego 8x8 <b>X80</b>
<b>G</b>  Cantoneira 4 furos para gaveta <b>X04</b>	<b>H</b>  Cavilha 6x30 <b>X11</b>	<b>I</b>  Cavilha 6x50 <b>X04</b>
<b>J</b>  Suporte Cabide <b>X02</b>	<b>K</b>  Sapata <b>X06</b>	<b>L</b>  Conector <b>X03</b>
<b>M</b>  Calço Corrediça <b>X08</b>	<b>N</b>  Parafuso 3,5x16 <b>X16</b>	
<b>O</b>  Perfil H <b>X04</b>	<b>P</b>  Corrediça Telescopica 300 mm <b>X02</b>	<b>Q</b>  Dobradiça <b>X12</b>
<b>R</b>  Calço Dobradiça <b>X12</b>	<b>S</b>  Cabideiro <b>X01</b>	

Medidas em mm

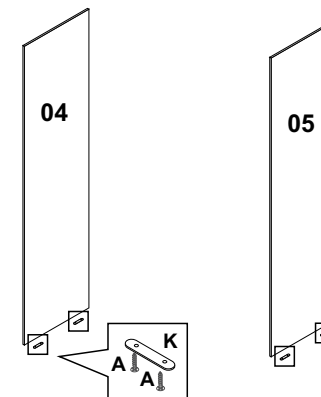


Ao solicitar assistência, informe o número da peça e a letra do acessório

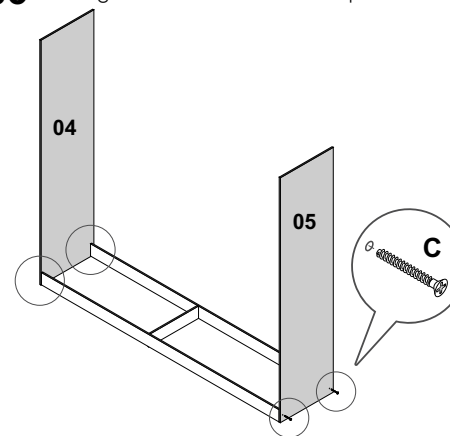
### 01 Início da Montagem



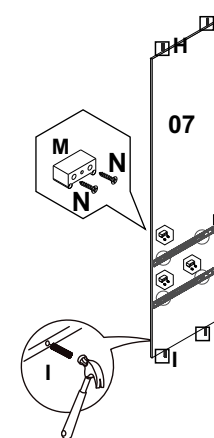
### 02 Montagem das Laterais



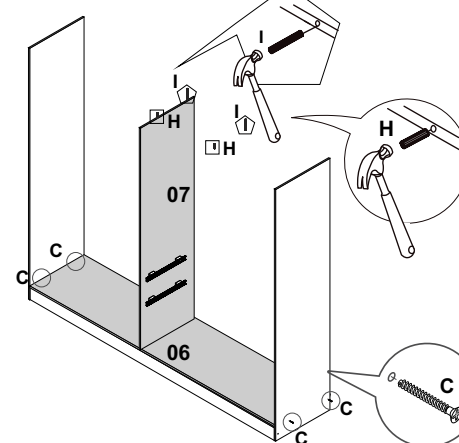
### 03 Montagem da Lateral Direita e Esquerda



### 04 Fixação das Divisões



### 05 Montagem das Divisões na Base



### 06 Montagem das Prateleiras e do Tampo Superior

