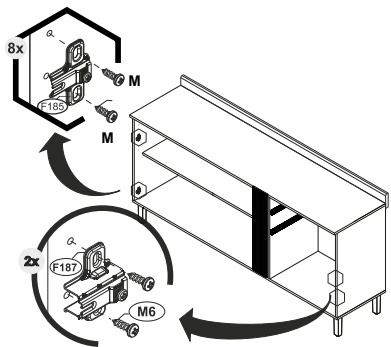
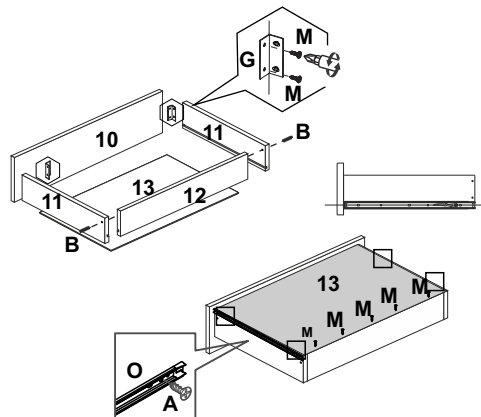


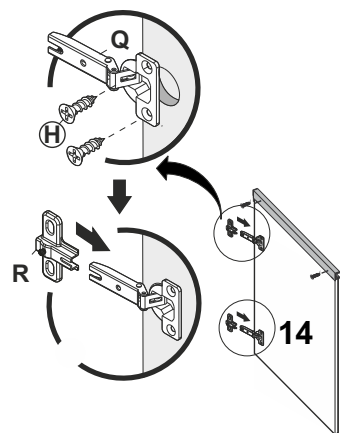
07 Montagem das Calços da Dobradiças



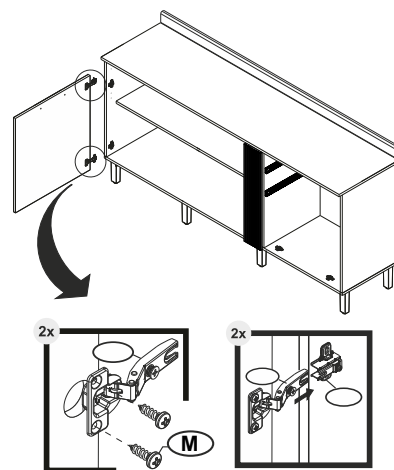
08 Montagem das Gavetas



09 Montagem das Dobradiças



10 Montagem das Portas

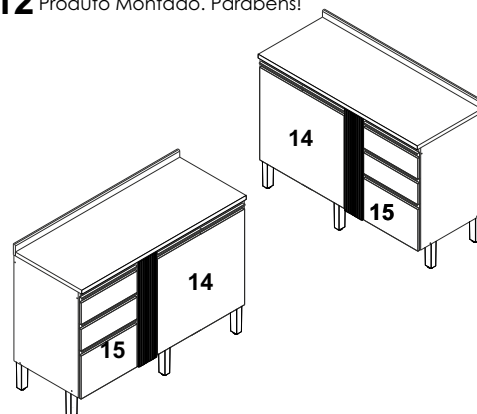


11 Colocação das Gavetas



OBS.: Produto pode ser montado invertido

12 Produto Montado. Parabéns!



Sallêto *****
móveis

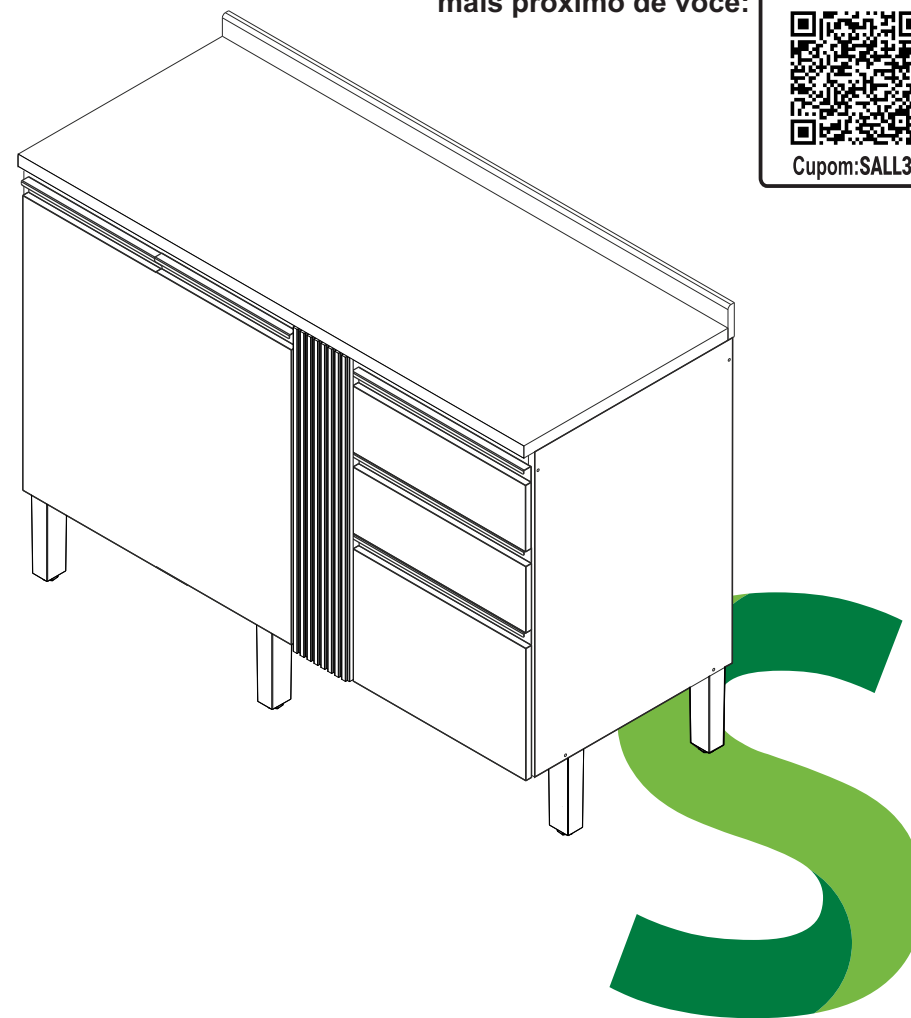
BALCÃO
PÉROLA



Encontre um montador
mais próximo de você:



Cupom: SALL30



Atualizado em:
23/04/2023

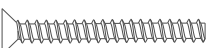





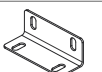






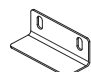
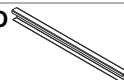
Av. Jesus Candian, 800 – Caixa Postal 116
CEP 36503-258 – Mangueira Rural – Ubá / MG
www.salletomoveis.com.br

(32) 3541-6777

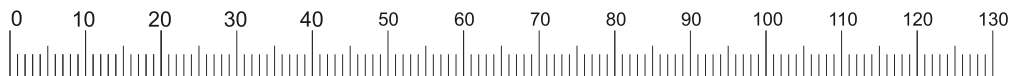
LISTA DE PEÇAS

CÓD.	Nº.	DESCRIÇÃO	COMP.	LARG.	ESP.	QT
14134	01	Base do Balcão	1170	420	15	1
14125	02	Lateral Direita	670	420	15	1
14123	03	Lateral Esquerda	670	420	15	1
14129	04	Prateleira do Balcão	617	299	15	1
14124	05	Divisão do Balcão	655	407	15	1
14126	06	Tampo do Balcão	1202	420	15	1
14131	07	Régua do Balcão	1202	70	15	1
14045	08	Aplique do Balcão	655	93	12	1
14136	09	Costa do Balcão	1195	340	3	2
14127	10	Frente gaveta	533	135	15	2
14132	11	Lateral Gaveta	390	110	15	4
14128	12	Traseiro Gaveta	484	70	15	2
14135	13	Fundo Gaveta	500	400	3	2
14130	14	Porta Maior	623	533	15	1
14133	15	Porta Menor	533	295	15	1

LISTA DE FERRAGENS

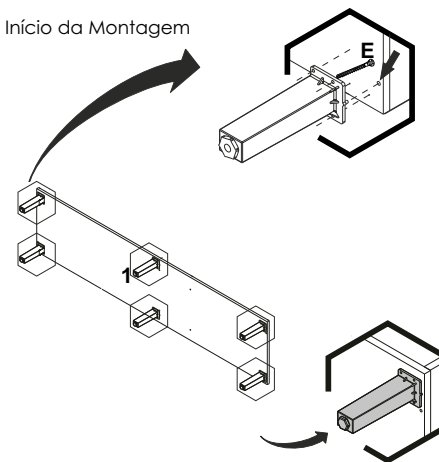
A	 X10 Parafuso 5x50 (montagem estrutura)	B	 X08 Parafuso 3,5x40	C	 X14 Cavilha 6x30
D	 X12 Parafuso 3,5x12(para o aplique Balcão)	E	 X06 Parafuso 5x50 Flangeado (Pés)	F	 X40 Prego 10x10
G	 X10 Cantoneira 4 Furos	H	 X03 Conector de montagem	I	 X08 Fixador de Costas
J	 X02 Corrediça 30 mm	K	 X04 Dobradiça 26mm curva	L	 X04 Calço Dobradiça(12mm)
M	 X96 Parafuso 3,5x14	N	 X02 Batente Metálica	O	 X04 Puxador (Porta e Gaveta)

Medidas em mm

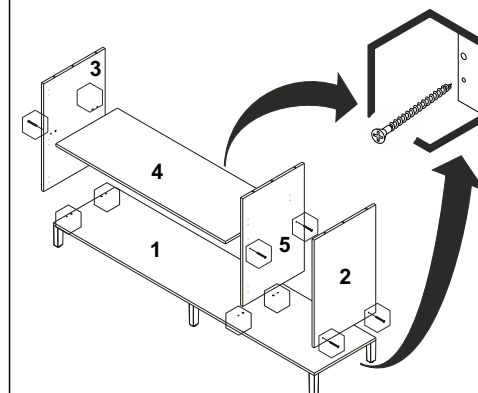


Ao solicitar assistência, informe o número da peça e a letra do acessório

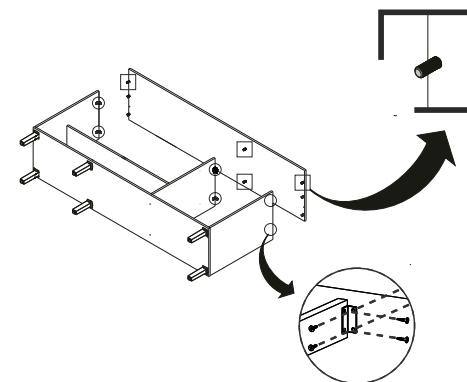
01 Início da Montagem



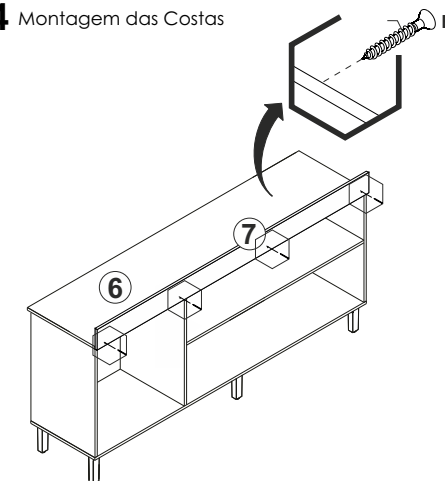
02 Montagem da Divisão



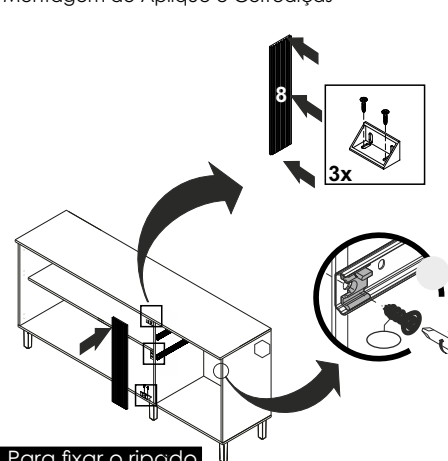
03 Montagem do Tampo



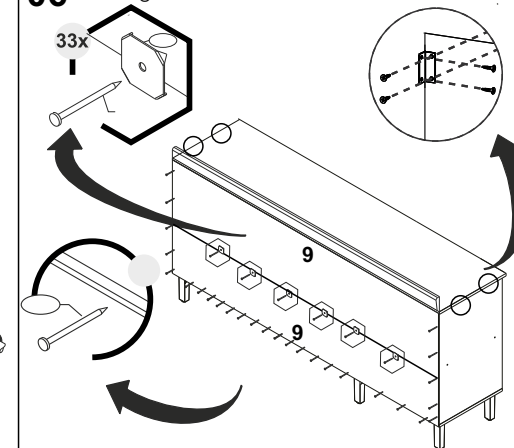
04 Montagem das Costas



05 Montagem do Aplique e Corrediças



06 Montagem das Costas



OBS.: Para fixar o ripado usar parafuso 3,5x12