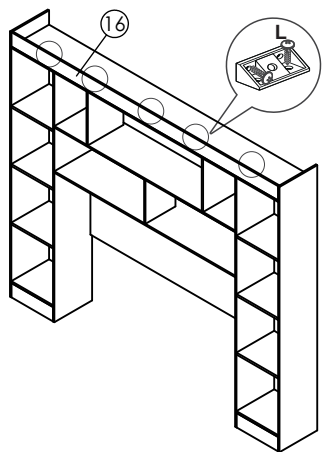
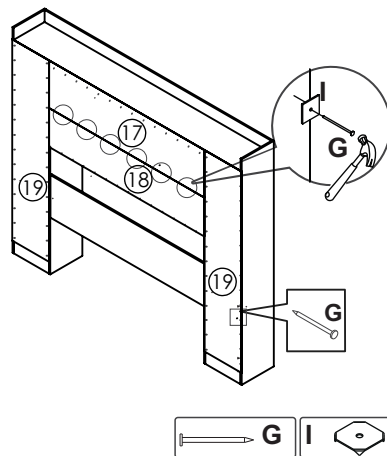


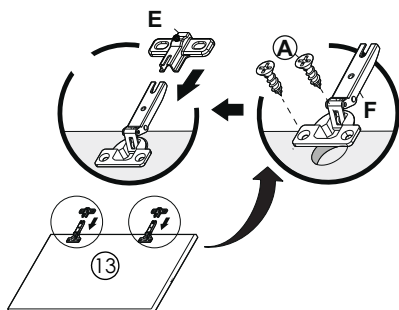
**06** Montagem da Moldura Superior



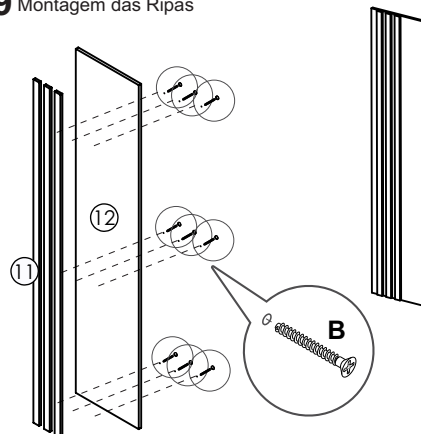
**07** Fixação das Costas



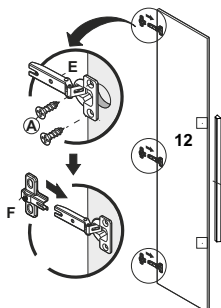
**10** Montagem das Portas Superiores



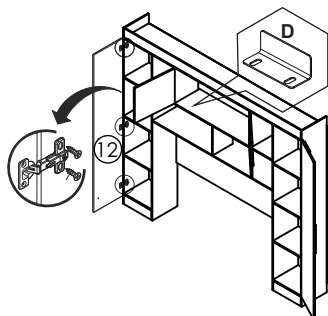
**09** Montagem das Ripas



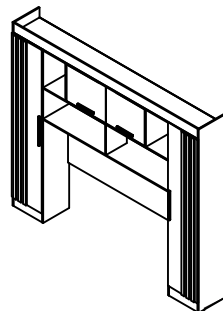
**10** Montagem das Portas



**11** Fixação das Portas



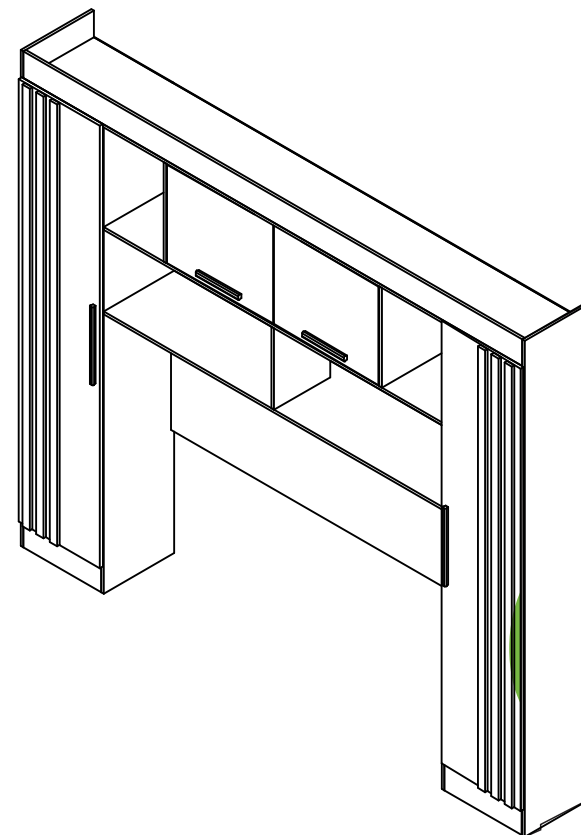
**12** Montagem Completa do Produto



# Sallêto

## MÓDULO APOLO

04 PORTAS



Atualizado em:  
23/04/2024

Av. Jesus Candian, 800-Caixa Postal 116  
CEP36503-258-Mangueira Rural-Ubá / MG  
[www.salletomoveis.com.br](http://www.salletomoveis.com.br)



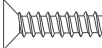
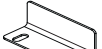


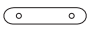





(32) 3541-6777

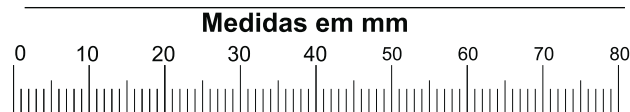


## LISTA DE PEÇAS

CÓD.	Item	Descrição	Mat.	Comp.	Larg.	Esp.	Qt.	VOL.
15794	20	Suporte da Prateleira do Nicho	MDP	235	110	15	1	1/2
15438	19	Costa vertical_Modulado	MDF	385	1820	3	2	1/2
15439	18	Costa Horizontal_Modulado	MDF	1618	353	3	1	1/2
15440	17	Costa Horizontal superior_Modulado	MDF	1618	430	3	1	1/2
15441	16	Moldura superior_Modulado	MDP	2370	110	12	1	1/2
15442	15	Rodapé traseiro_modulado	MDP	370	110	12	2	1/2
15443	14	Rodapé frontal_Modulado	MDP	370	110	12	2	1/2
15444	13	Porta menor_Modulado	MDP	500	405	15	2	1/2
15445	12	Porta_Moldurado	MDP	1820	385	15	2	1/2
15446	11	Ripa da porta_Modulado	MDP	1817	35	12	6	1/2
15447	10	Lateral_Modulado	MDP	2040	335	12	2	2/2
15448	9	Tampo_Modulado	MDP	2370	335	12	1	1/2
15449	8	Lateral interna_Modulado	MDP	1918	335	12	2	2/2
15450	7	Tampo maleiro_Modulado	MDP	1606	335	12	1	2/2
15451	6	Prateleira maior_Modulado	MDP	1606	267	12	1	2/2
15452	5	Prateleira menor superior movel_Modulado	MDP	370	335	12	2	2/2
15453	4	Prateleira menor fixa_Modulado	MDP	370	335	12	6	2/2
15454	3	Painel de travamento_Modulado	MDP	1606	385	15	1	1/2
15455	2	Divisão nicho_modulado	MDP	335	267	12	1	2/2
15456	1	Divisão menor_modulado	MDP	410	317	12	2	1/2

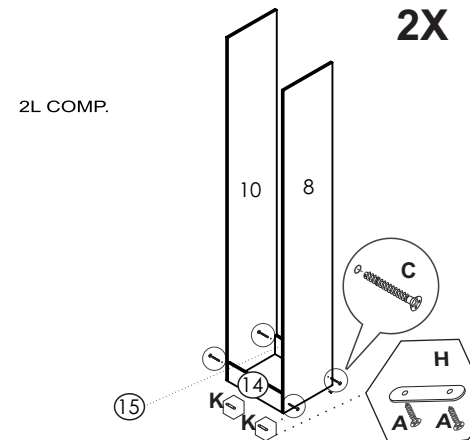
## LISTADE FERRAGENS

<b>A</b>  Parafuso 3,5x12 <b>X82</b>	<b>B</b>  Parafuso 3,5x25 (Porta e Moldura) <b>X26</b>	<b>C</b>  Parafuso 5x40 (montagem estrutura) <b>X75</b>
<b>D</b>  Batente curvo 02 furos da PORTA <b>X01</b>	<b>E</b>  Dobradiça <b>X10</b>	<b>F</b>  Calço Dobradiça <b>X10</b>
<b>H</b>  Sapata <b>X08</b>	<b>I</b>  Fixador de Costas <b>X15</b>	<b>J</b>  Puxador Madeira 200 X 20 X 15MM <b>X02</b>
<b>K</b>  Puxador Madeira 320 X 20 X 15MM <b>X02</b>	<b>L</b>  Conector <b>X05</b>	<b>M</b>  CHAPA RETA 04 FUROS <b>X01</b>

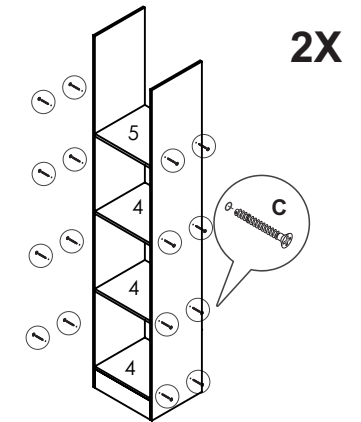


Ao solicitar assistência, informe o número da peça e a letra do acessório

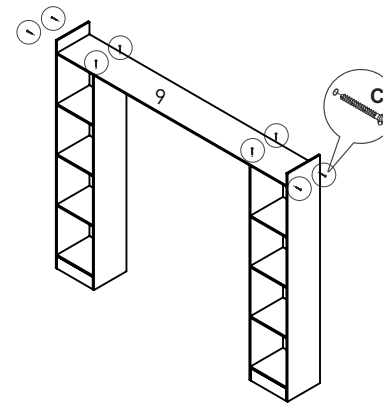
### 01 Montagem do Rodapé



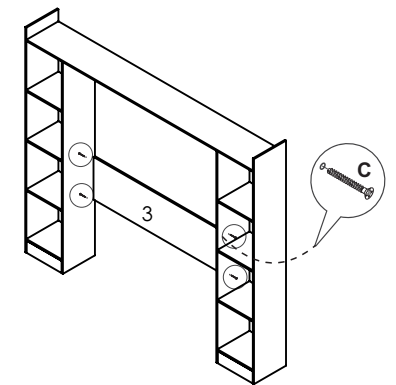
### 02 Montagem das Prateleiras



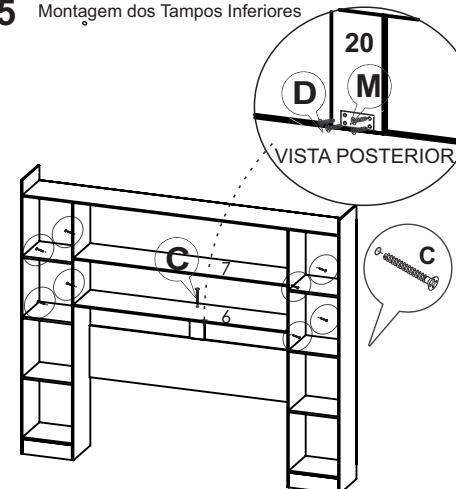
### 03 Montagem do Tampo Superior nos dois Módulos



### 04 Montagem do Painel de Travamento



### 05 Montagem dos Tamos Inferiores



### 06 Montagem das Divisões Superiores

