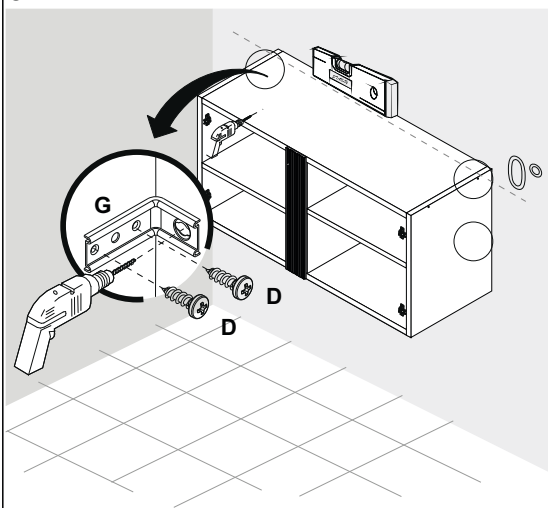
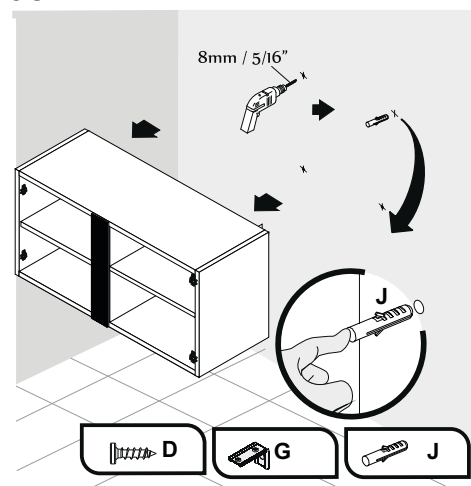


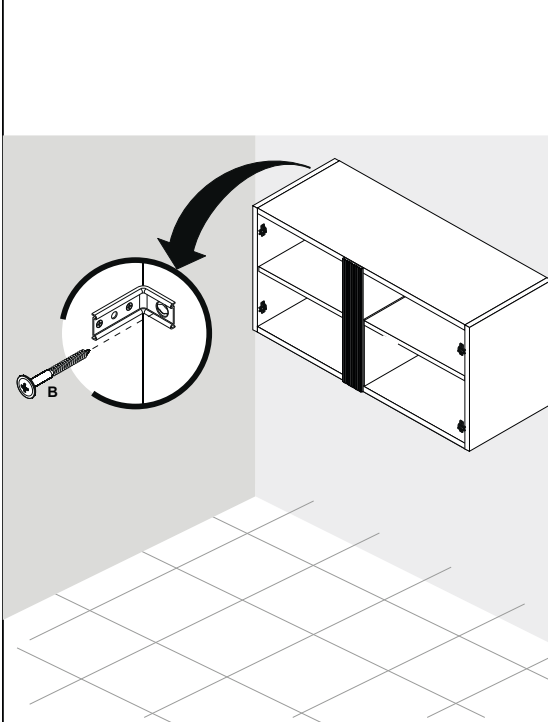
**07** Nivelamento do Armário



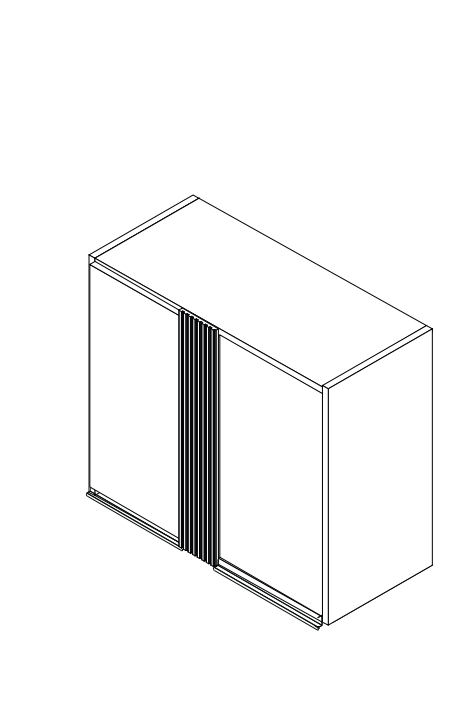
**08** Furação da Parede



**09** Fixação do Armário na Parede



**10** Armário Montado



**Sallêto** \*\*\*\*\*  
móveis

AÉREO 02 PTS 1,20  
**PÉROLA**

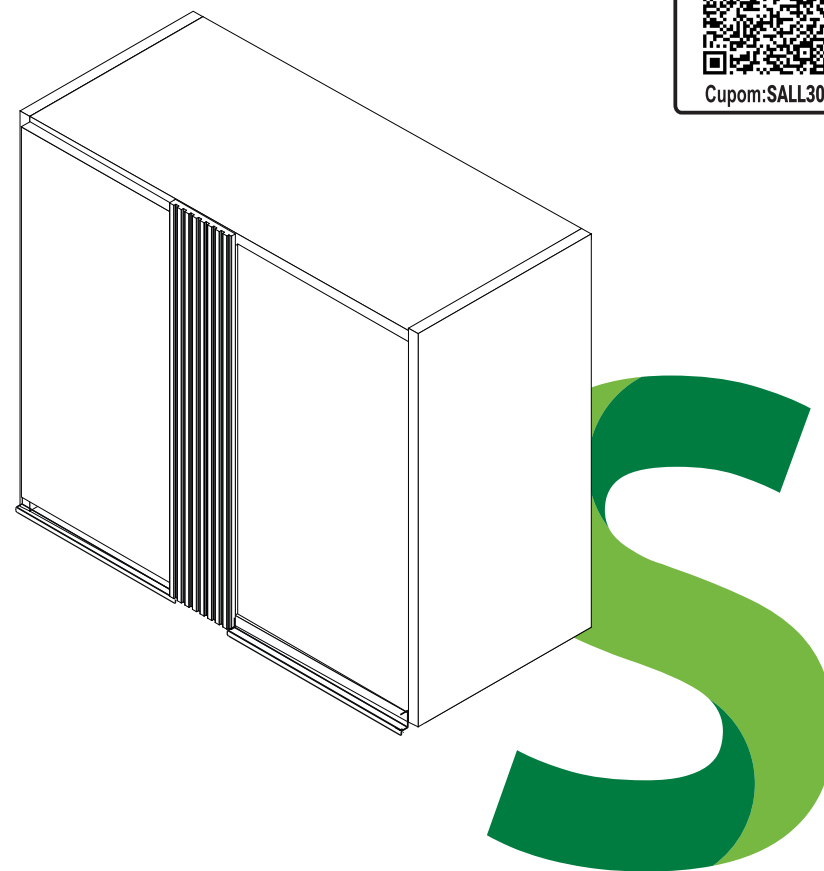


Encontre um montador  
mais próximo de você:

**Xmounts**



Cupom: SALL30



Atualizado em:  
23/04/2024

Av. Jesus Candian, 800 – Caixa Postal 116  
CEP 36503-258 – Mangueira Rural – Ubá / MG  
[www.salletomoveis.com.br](http://www.salletomoveis.com.br)

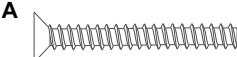
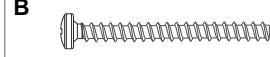


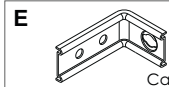
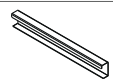
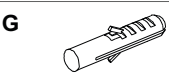
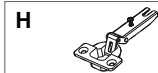
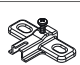
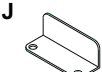

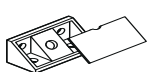
(32) 3541-6777



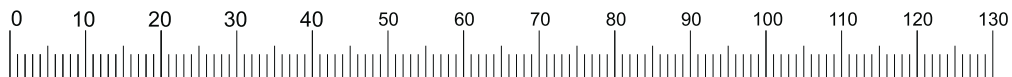
## LISTA DE PEÇAS

CÓD.	Nº.	DESCRIÇÃO	COMP.	LARG.	ESP.	QT
15648	01	Base do Aéreo Pérola	1170	299	15	1
15652	02	Lateral Direita do Aéreo Pérola	685	299	15	1
15651	03	Lateral Esquerda do Aéreo Pérola	685	299	15	1
15650	04	Divisão do Aéreo Pérola	655	286	15	1
15653	05	Prateleira Maior do Aéreo Pérola	616	270	15	1
15654	06	Prateleira do Aéreo Pérola	539	270	15	1
15648	07	Tampo do Aéreo Pérola	1170	299	15	1
14045	08	Ripado do Aéreo Pérola	655	93	12	1
15649	09	Porta Superior do Aéreo Pérola	623	533	15	2
15655	10	Costa do Aéreo Pérola	1195	680	3	1

## LISTA DE FERRAGENS

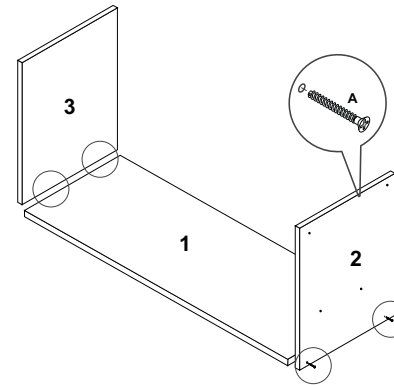
<b>A</b>  Parafuso 5x50 (montagem estrutura)	<b>X20</b>	<b>B</b>  Parafuso 5X50 Flangeado	<b>X04</b>	<b>C</b>  Prego 8x8	<b>X40</b>
<b>D</b>  Parafuso 3,5x14	<b>X34</b>	<b>E</b>  Cantoneira de Parede	<b>X04</b>	<b>F</b>  Puxador	<b>X01</b>
<b>G</b>  Buchas de 8mm	<b>X04</b>	<b>H</b>  Dobradiça	<b>X04</b>	<b>I</b>  Calço Dobradiça	<b>X04</b>
<b>J</b>  Cantoneira Batente	<b>X02</b>	<b>K</b>  Parafuso 3,5x12 (ripado)	<b>X12</b>	<b>L</b>  Conector(ripado)	<b>X03</b>

Medidas em mm

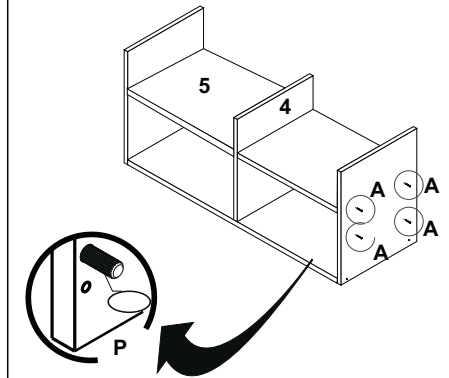


Ao solicitar assistência, informe o número da peça e a letra do acessório

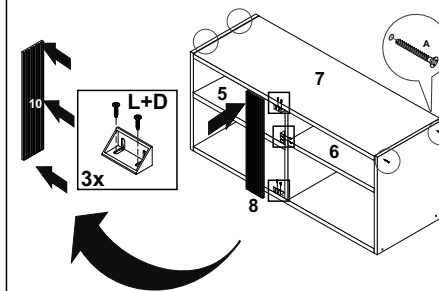
### 01 Início da Montagem



### 02 Montagem da Divisão

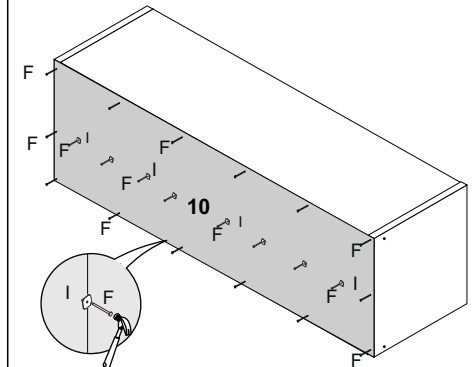


### 03 Montagem do Tampo

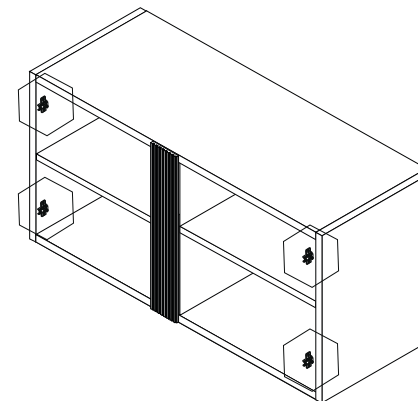


OBS.: Para fixar o ripado usar parafuso 3,5x12

### 04 Montagem das Costas



### 05 Fixação dos calços da Dobradiça



### 06 Montagem das portas

