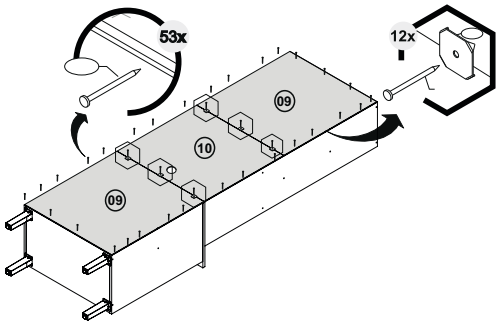
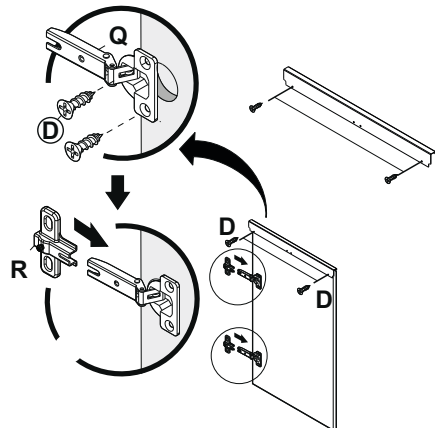


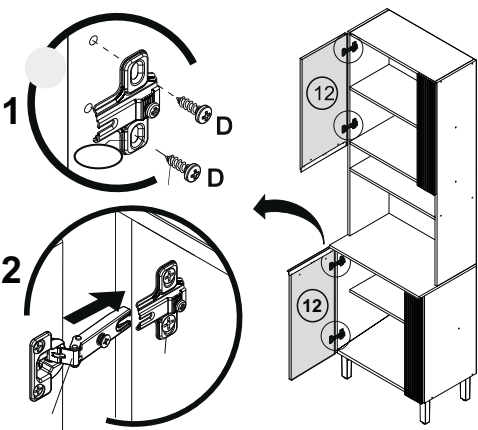
06 Montagem das Costas



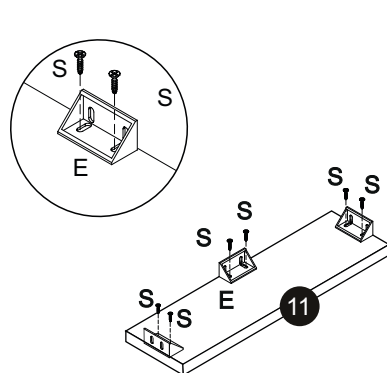
07 Montagem das Portas



08 Fixação dos Calços da Dobradiça

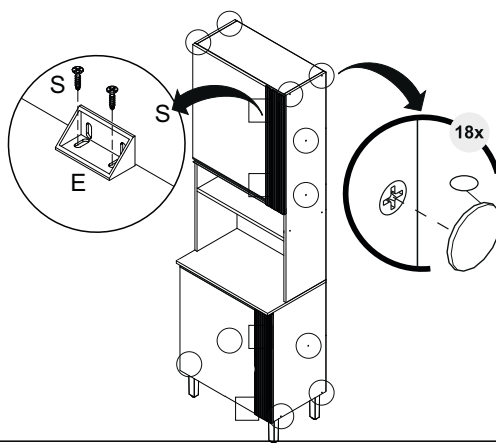


09 Fixação das Portas

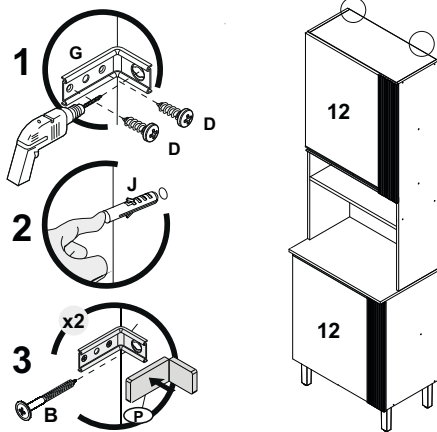


Obs.:
Sr. Montador para fixar o ripado utilizar o parafuso 3,5x12 que vai no sub. Kit

10 Fixação da Peça Ripada



11 Montagem Final e fixação na Parede



Sallêto *****
móveis

Torre Quente
PÉROLA

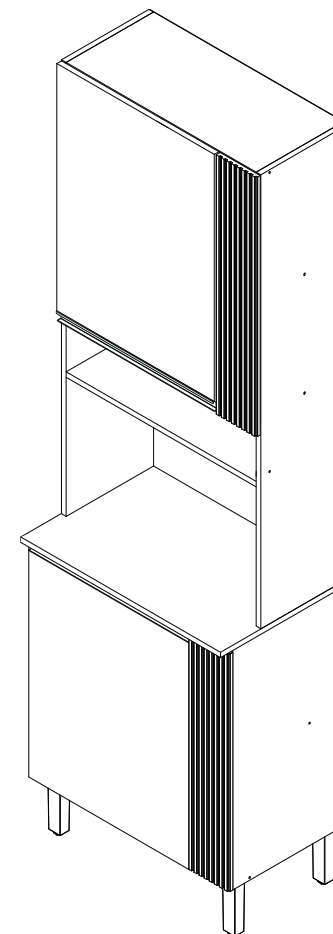


Encontre um montador
mais próximo de você:

Xmounts



Cupom: SALL30



Atualizado em:
23/04/2024

Av. Jesus Candian, 800 – Caixa Postal 116
CEP 36503-258 – Mangueira Rural – Ubá / MG
www.salletomoveis.com.br

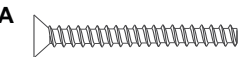

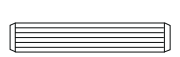
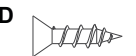


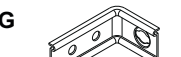

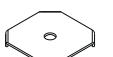






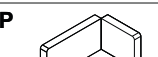
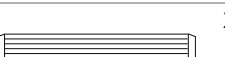

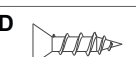
(32) 3541-6777



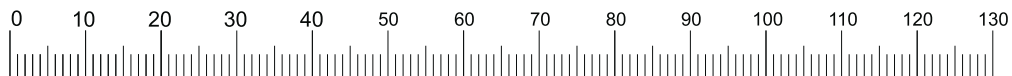
LISTA DE PEÇAS

CÓD.	Nº.	DESCRIÇÃO	COMP.	LARG.	ESP.	QT
14104	01	Base da Torre Pérola	630	420	15	1
14387	02	Lateral Direita Inferior da Torre Pérola	670	420	15	1
14091	03	Lateral Esquerda Inferior da Torre Pérola	670	420	15	1
14102	04	Prateleira Inferior da Torre Pérola	630	299	15	4
14388	05	Lateral Direita Superior da Torre Pérola	1280	299	15	1
14106	06	Lateral Esquerda Superior da Torre Pérola	1280	299	15	1
14094	07	Tampo Central da Torre Pérola	662	435	15	1
14103	08	Prateleira Superior da Torre Pérola	630	269	15	1
14107	09	Costa da Torre Pérola	655	677	3	2
14097	10	Costa Furada da Torre Pérola	655	610	3	1
14045	11	Ripado Pérola	655	93	12	2
14099	12	Porta Superior e Inferior da Torre Pérola	533	623	15	2

LISTA DE FERRAGENS

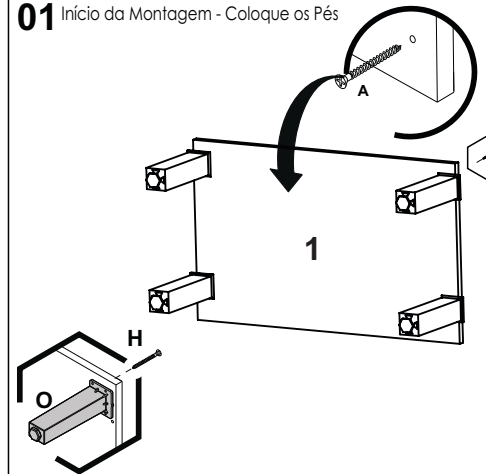
A  Parafuso 5x50 (montagem estrutura) X26	B  Parafuso 5X50 Flangeado (Buchas) X02	C  Cavilha 6x30 X04
D  Parafuso 3,5x14 X42	E  Para xar o ripado Conector de Montagem X06	F  Prego 8x8 X60
G  Cantoneira de Parede X02	H  Parafuso 5x50 Flangeado (Pés) X04	I  Fixador de Costas X08
J  Buchas de 8mm X02	K  Dobradiça 26 mm X04	L  Calço Dobradiça 26 mm X04
M  Cantoneira Batente X02	N  Cantoneira 4 Furos X04	O  Pé com Regularem X04
P  Capa Cantoneira X02	Q  Cavilha 6x50 X02	R  Puxador 533x40mm X02
D  Parafuso 3,5x12(para fixar o ripado) X24		

Medidas em mm

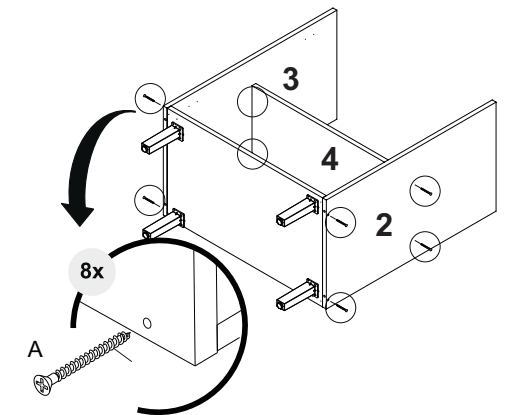


Ao solicitar assistência, informe o número da peça e a letra do acessório

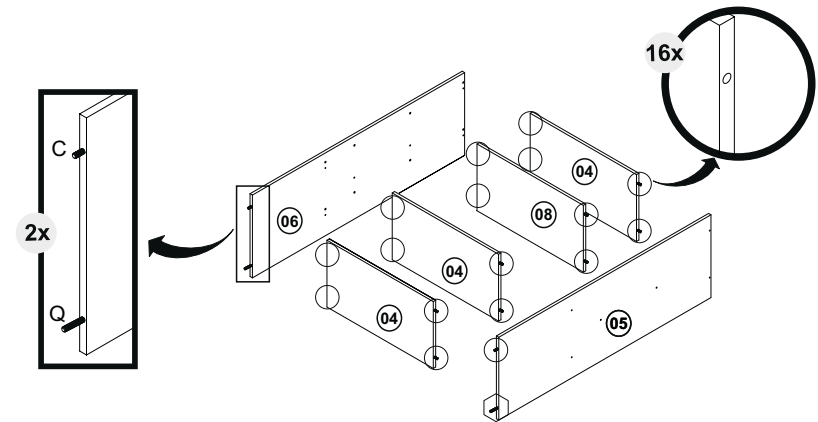
01 Início da Montagem - Coloque os Pés



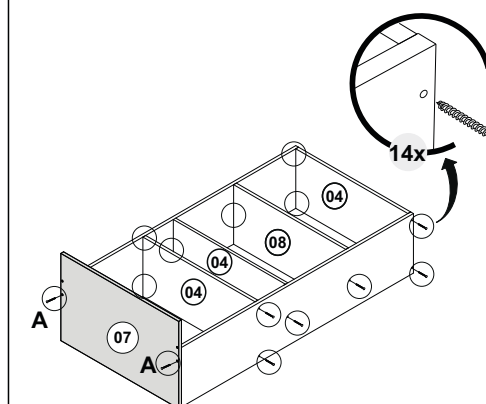
02 Montagem da Divisão



03 Montagem das Prateleiras e do Tampo Superior



04 Montagem do Tampo



05 Fixação da parte superior e Inferior

