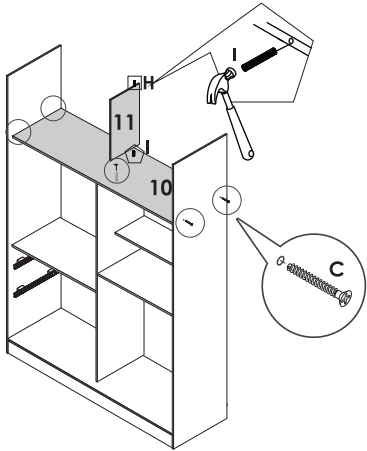
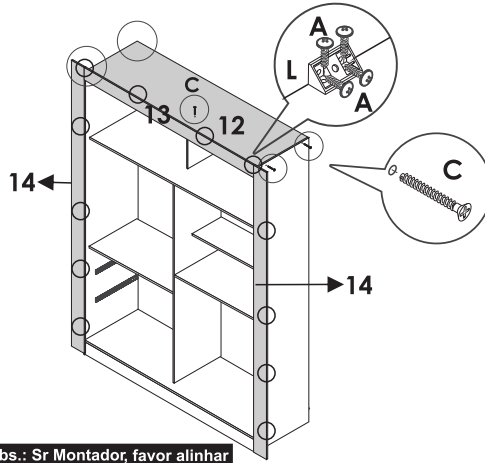


### 08 Montagem do Maleiro

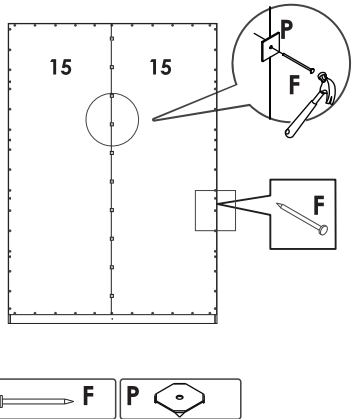


### 09 Fixação do Tampo e da Moldura Superior e Lateral

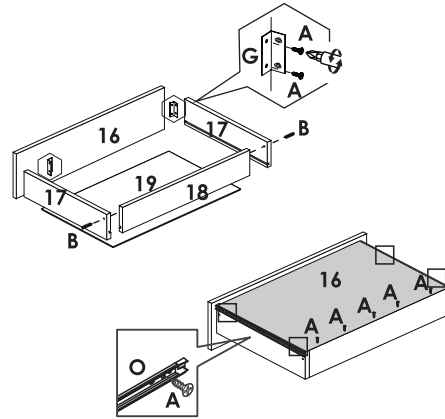


Obs.: Sr Montador, favor alinhar o Conector (L) na parte Superior da moldura (13)

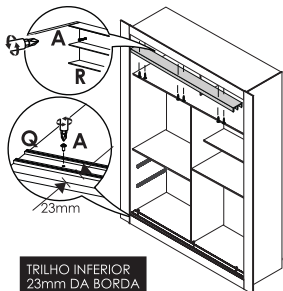
### 10 Fixação das Costas



### 11 Montagem das Gavetas

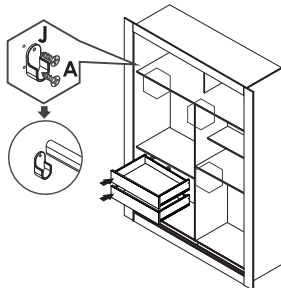


### 12 Fixação dos trilhos

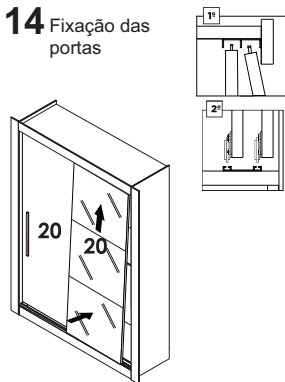


TRILHO INFERIOR  
23mm DA BORDA

### 13 Fixação dos cabideiros



### 14 Fixação das portas



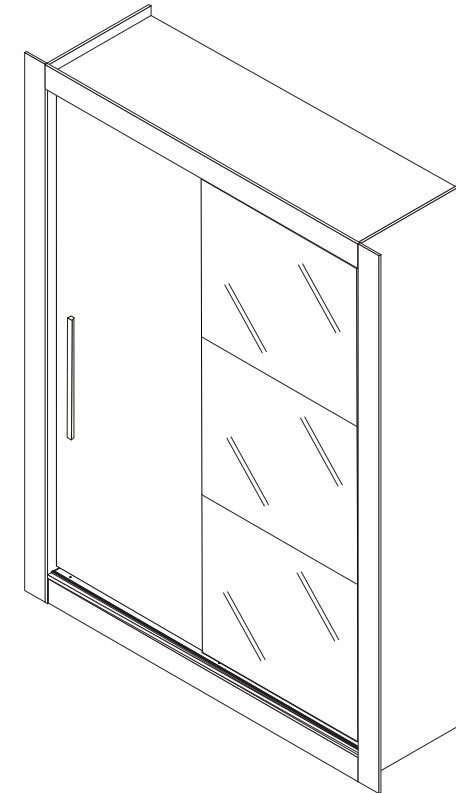
# Sallêto

## ROUPEIRO PANAMÁ

02 PORTAS



Encontre um montador  
mais próximo de você:



Atualizado em:  
23/04/2024

Para assistir o vídeo de montagem,  
aponte a câmera para o QR Code.

Av. Jesus Candian, 800 – Caixa Postal 116  
CEP 36503-258 – Mangueira Rural – Ubá / MG  
www.salletomoveis.com.br


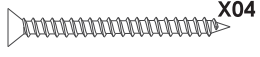
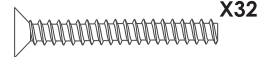
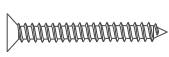
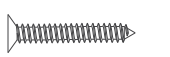
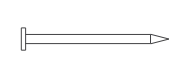
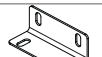
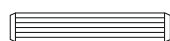


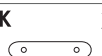


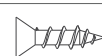

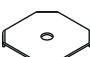


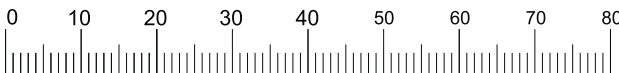
(32) 3541-6777



## LISTA DE PEÇAS

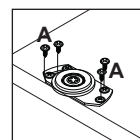
CÓD.	Nº.	DESCRIÇÃO	COMP.	LARG.	ESP.	QT	VOL
14194	01	Rodapé Frontal Pintado	1168	70	15	1	1 / 2
14192	02	Rodapé Traseiro Cru	1168	70	15	1	1 / 2
14193	03	Travessa Rodapé Cru	401	70	15	1	1 / 2
14180	04	Lateral esquerda Panamá	2080	450	12	1	1/2
14181	05	Lateral Direita Panamá	2080	450	12	1	1/2
14183	06	Base Inferior Panamá	1168	450	12	1	1 / 2
14185	07	Divisão Central	1588	325	12	1	1/2
14186	08	Prateleira Maior	578	325	12	2	1/2
14187	09	Prateleira Recuada	578	200	12	1	1 / 2
14184	10	Prateleira do Maleiro	1168	325	12	1	1 / 2
14189	11	Suporte Tampo Superior	365	155	12	1	1/2
14182	12	Tampo Superior Panamá	1168	450	12	1	1 / 2
14191	13	Moldura Superior	1127	80	15	1	1 / 2
14190	14	Moldura Lateral	2080	70	15	2	1/2
14208	15	Costa do Roupeiro	1990	591	3	2	2 / 2
14188	16	Frente da Gaveta	520	155	12	2	1 / 2
14195	17	Lateral da Gaveta	300	110	15	4	1 / 2
14196	18	Traseiro da Gaveta	473	70	15	2	1 / 2
14209	19	Fundo da Gaveta	488	307	3	2	1 / 2
14197	20	Portas	1953	598	15	2	2 / 2
12774	21	Espelho Porta Central	590	642	3	3	

## LISTA DE FERRAGENS

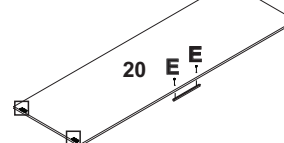
<b>A</b>  Parafuso 3,5x12	<b>X105</b>	<b>B</b>  Parafuso 3,5x40 (Traseiro Gaveta)	<b>X04</b>	<b>C</b>  Parafuso 5x40 (montagem estrutura)	<b>X32</b>
<b>D</b>  Parafuso 3,5x35	<b>X08</b>	<b>E</b>  Parafuso 3,5x22 (Puxador Porta)	<b>X06</b>	<b>F</b>  Prego 8x8	<b>X60</b>
<b>G</b>  Cantoneira 4 furos para gaveta	<b>X04</b>	<b>H</b>  Cavilha 6x30	<b>X12</b>	<b>I</b>  Cavilha 6x50	<b>X03</b>
<b>J</b>  Suporte Cabide	<b>X04</b>	<b>K</b>  Sapata	<b>X06</b>	<b>L</b>  Conector	<b>X11</b>
<b>M</b>  Calço Correção	<b>X08</b>	<b>N</b>  Parafuso 3,5x16	<b>X16</b>	<b>O</b>  Correção Telescopica 300 mm	<b>X02</b>
<b>P</b>  Fixador de Costas	<b>X15</b>	<b>Q</b>  Trilho de alumínio	<b>X01</b>		
<b>R</b>  Calha Superior	<b>X01</b>	<b>Medidas em mm</b>			
					

Ao solicitar assistência, informe o número da peça e a letra do acessório

### 01 Montagem do Espelho e Roldaneas



Porta Lateral 20



Cole a Dupla Face no Espelho

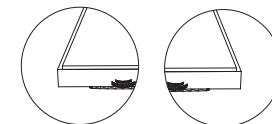
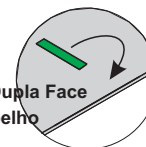
Espelho 22

Porta Central 20

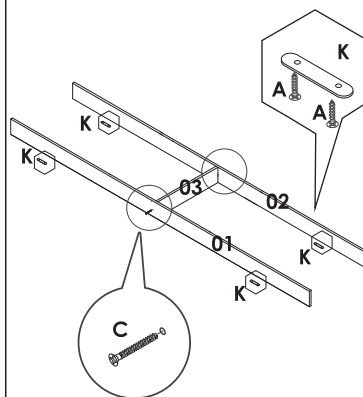


### OBSERVAÇÃO

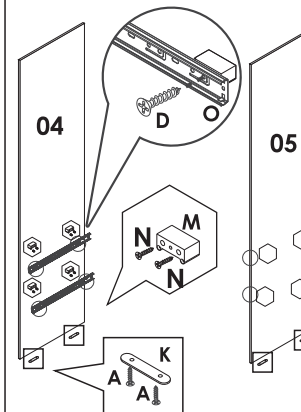
- Favor Limpar a Porta Antes de Colar o Espelho
- Alinhar o Espelho na Parte Inferior da Porta
- Dividir os Espaços Laterais



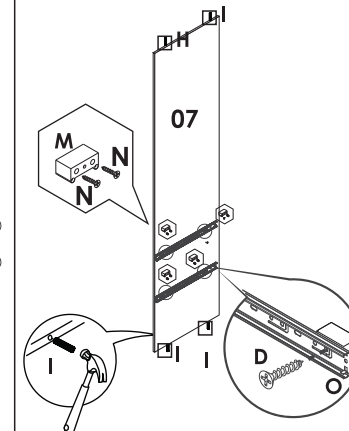
### 02 Montagem do Rodapé



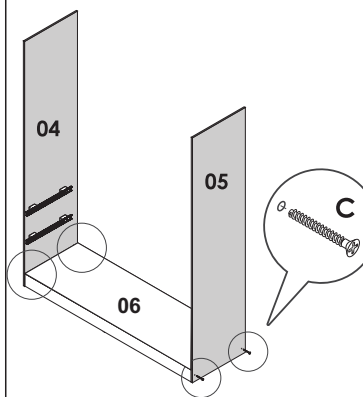
### 03 Montagem das Laterais



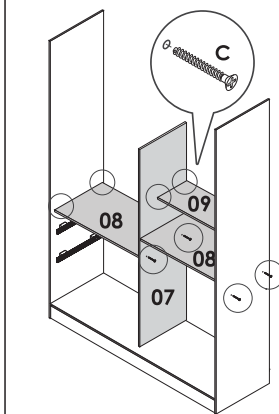
### 04 Montagem das Laterais



### 05 Montagem da Lateral Direita e Esquerda na Base e no Rodapé



### 06 Montagem das Divisões e Prateleiras



### 07 Montagem dos Suportes Maleiros na Prateleira

