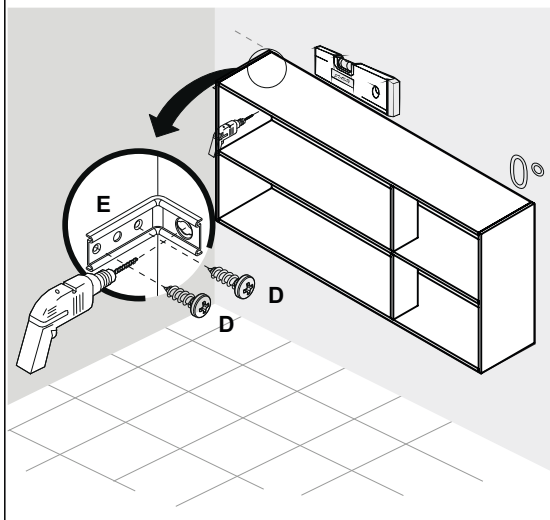
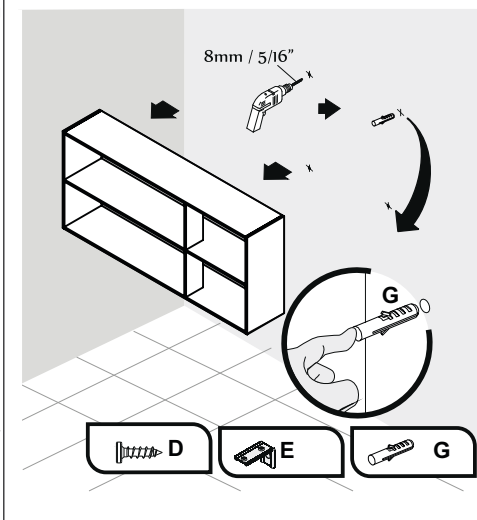


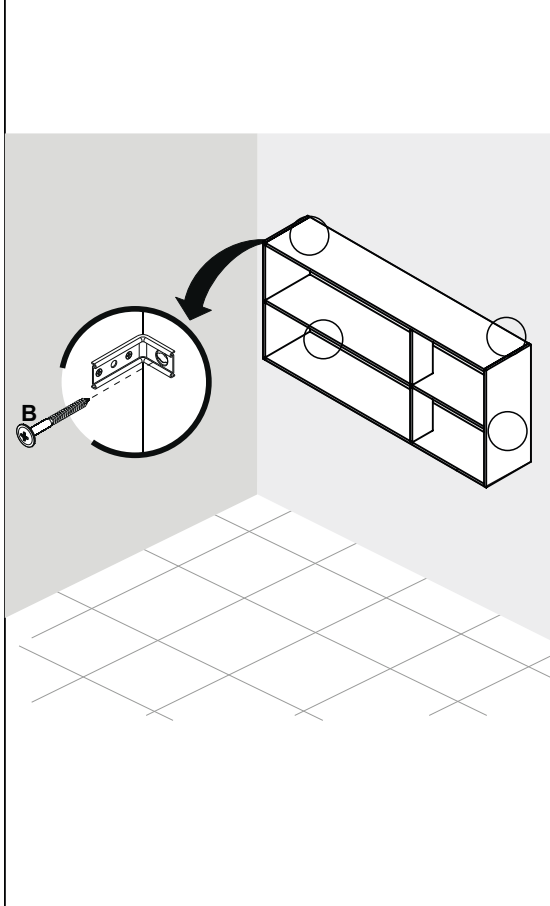
07 Nivelamento do Armário



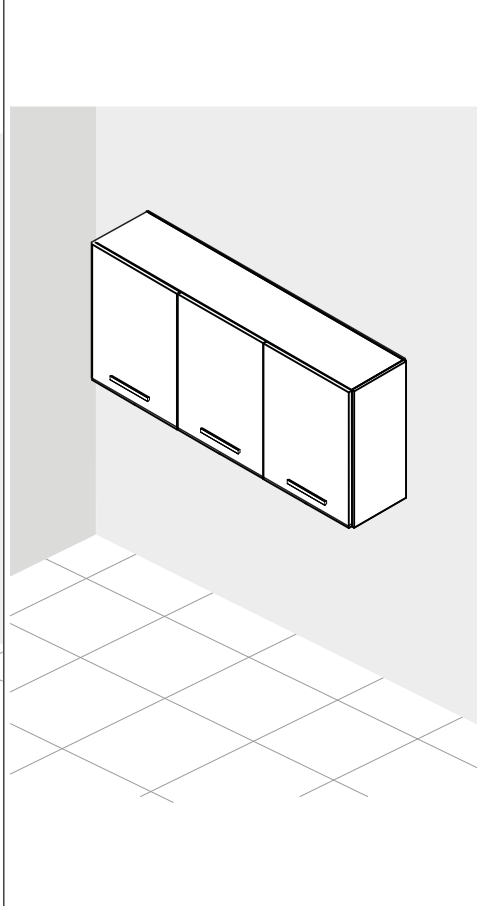
08 Furação da Parede



09 Fixação do Armário na Parede



10 Armário Montado



Sallêto NEW VALENCIA

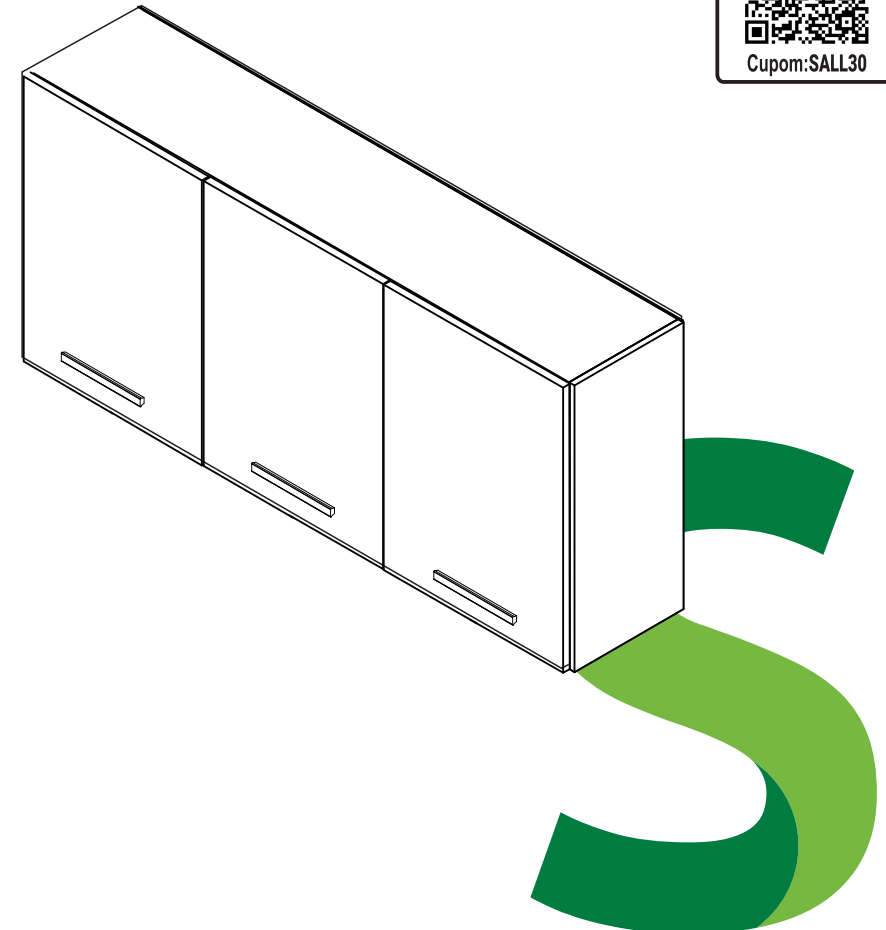
ARMÁRIO AÉREO TRIPLO



Encontre um montador mais próximo de você:



Cupom: SALL30



Atualizado em: 23/04/2024

Ao solicitar assistência, informe o número da peça ea letra do acessório

Av. Jesus Candian, 800–Caixa Postal 116
CEP36503-258–Mangueira Rural–Ubá / MG
www.salletomoveis.com.br

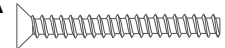


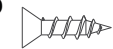

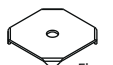
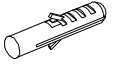



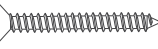


(32) 3541-6777



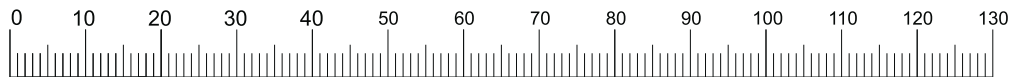
LISTA DE PEÇAS

COD.	Nº DO ITEM	DESCRIÇÃO	DIMENSÕES			QTD.
			COMP.	LARG.	ESPES.	
11011	1	BASE	1175	240	12	1
11013	2	LATERAL ESQUERDA	545	240	12	1
11014	3	LATERAL DIREITA	545	240	12	1
11015	4	DIVISÃO INTERNA	254	110	12	2
11012	5	PRATELEIRA INTERNA	1175	240	12	1
11010	6	TAMPO SUPERIOR	1175	240	12	1
11017	7	COSTA	1195	269	3	2
11016	8	PORTA	542	393	15	3

LISTA DE FERRAGENS

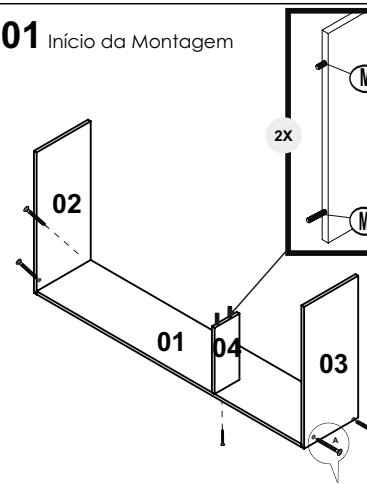
A  Parafuso 5x40 (montagem estrutural)	X15	B  Parafuso 5x50 Flangeado (Pés)	X04	C  Prego 8x8	X22
D  Parafuso 3,5x12	X32	E  Cantoneira de Parede	X04	F  Fixador de Costas	X05
G  Buchas de 8mm	X04	H  Dobradiça	X06	I  Calço Dobradiça	X06
J  Puxador	X03	K  Parafuso 3,5x25 (Puxador)	X06	L  Cavilha 6x30	X04
M  Cavilha 6x50	X02				

Medidas em mm

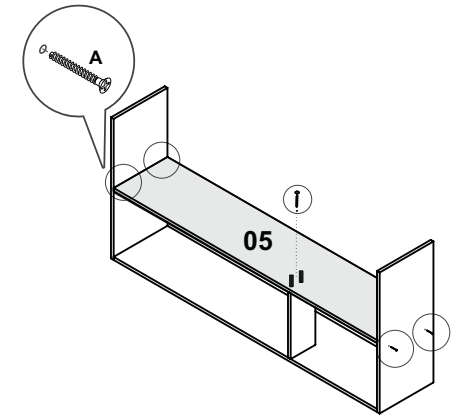


Ao solicitar assistência, informe o número da peça e a letra do acessório

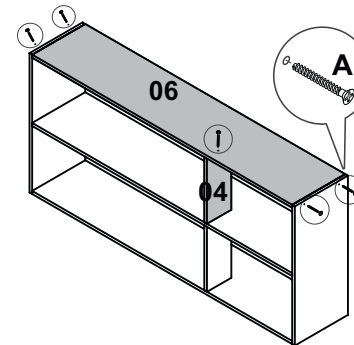
01 Início da Montagem



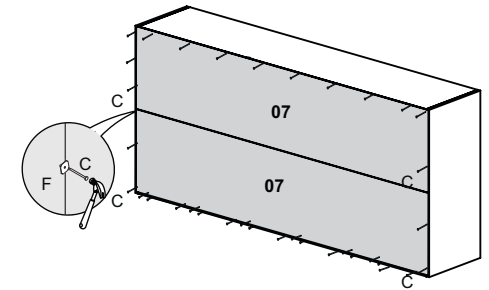
02 Montagem das Prateleiras



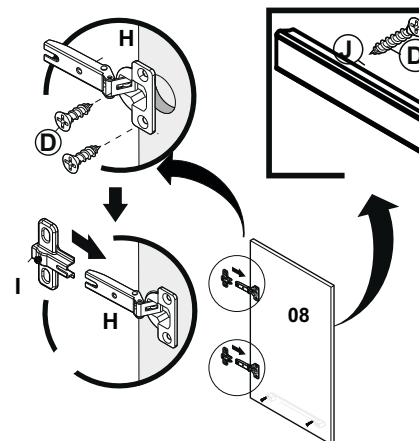
03 Montagem do Tampo



04 Montagem das Costas



05 Fixação dos calços da Dobradiça



06 Montagem das portas

