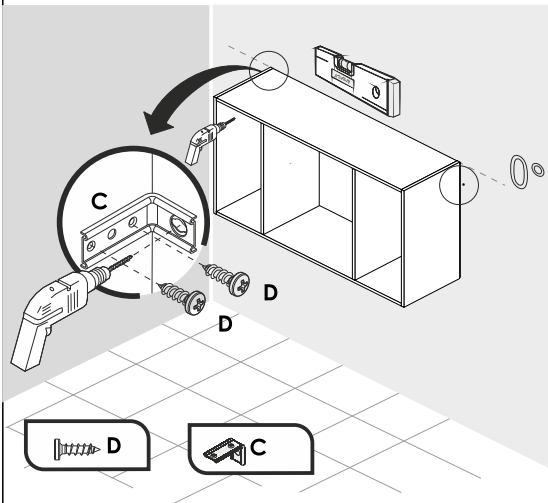
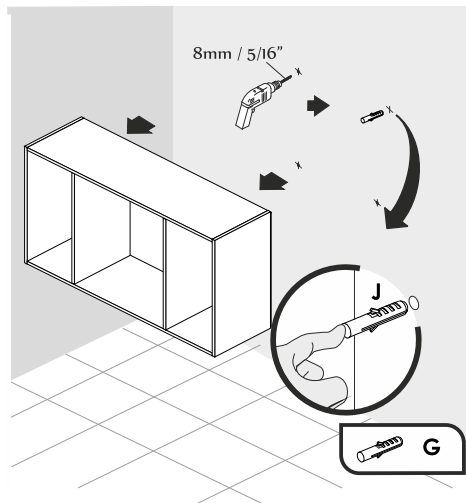


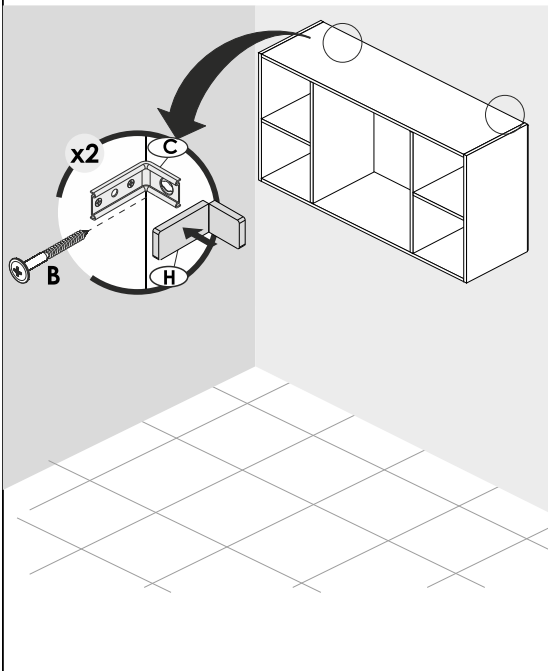
### 07 Nivelamento do Armário



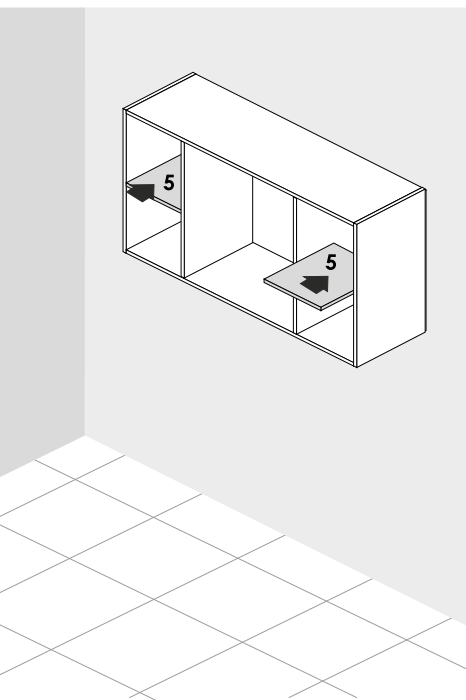
### 08 Furação da Parede



### 09 Fixação do Armário na Parede



### 10 Armário Montado

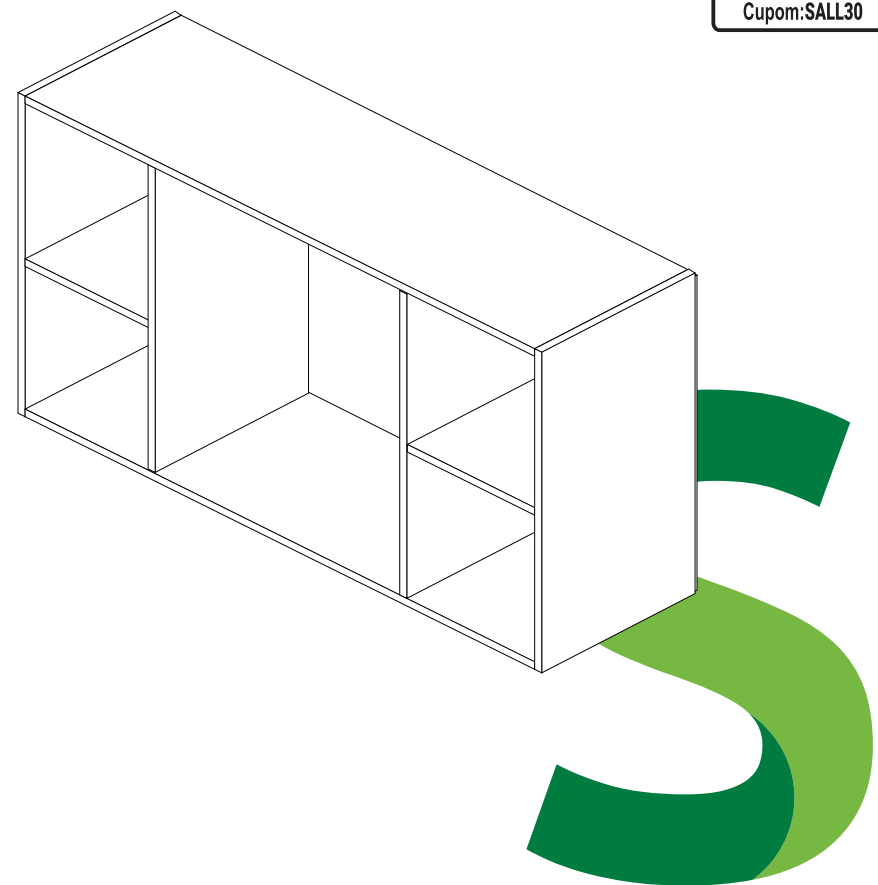


**Sallêto** \*\*\*\*\*  
móveis

**Aéreo Geladeira**  
**PÉROLA**



Encontre um montador  
mais próximo de você:



Atualizado em:  
23/04/2024

Av. Jesus Candian, 800 – Caixa Postal 116  
CEP 36503-258 – Mangueira Rural – Ubá / MG  
[www.salletomoveis.com.br](http://www.salletomoveis.com.br)

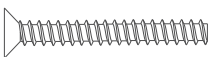
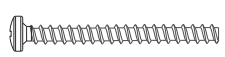
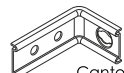
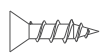
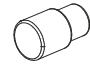

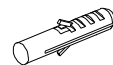
(32) 3541-6777



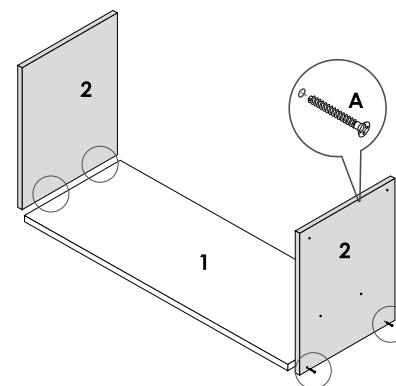
## LISTA DE PEÇAS

CÓD.	Nº.	DESCRIÇÃO	COMP.	LARG.	ESP.	QT
14092	01	Tampo / Base Aéreo Pérola	670	299	15	02
14098	02	Lateral Direita / Esquerda Aéreo Pérola	299	299	15	02
14096	03	Costa do Aéreo Pérola	695	295	3	01
14095	04	Divisão do Nicho Aéreo Pérola	299	269	15	02
14100	05	Prateleira do Nicho Aéreo Pérola	270	150	15	02

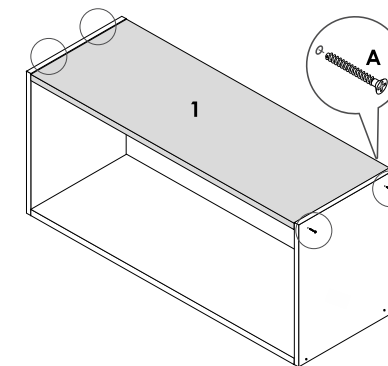
## LISTA DE FERRAGENS

<b>A</b>	 <b>X16</b> Parafuso 5x50 (montagem estrutura)	<b>B</b>	 <b>X02</b> Parafuso 5X50 Flangeado	<b>C</b>	 <b>X02</b> Cantoneira de Parede
<b>D</b>	 <b>X04</b> Parafuso 3,5x14	<b>E</b>	 <b>X08</b> Suporte de Prateleira	<b>F</b>	 <b>X20</b> Prego 10 x 10
<b>G</b>	 <b>X02</b> Bucha de 8mm				

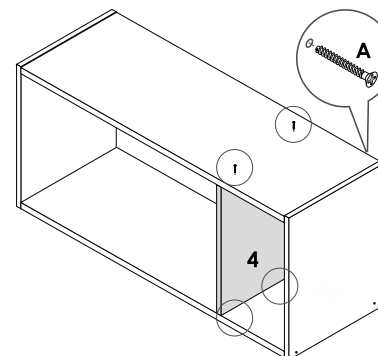
### 01 Início da Montagem



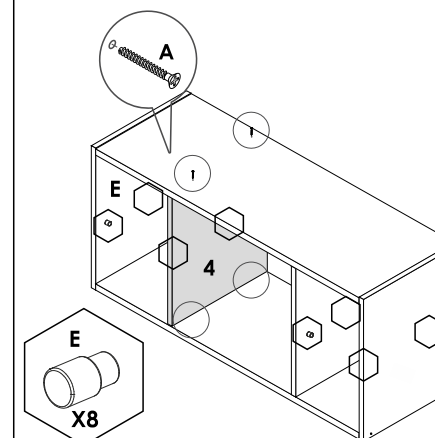
### 02 Montagem da Divisão



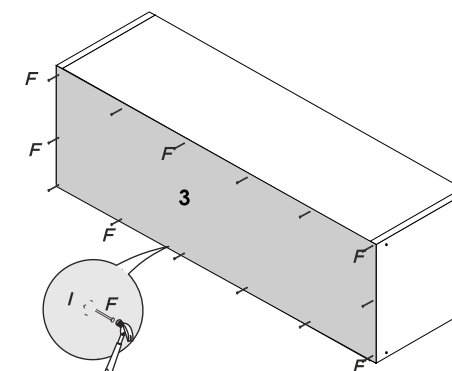
### 03 Montagem do Tampo



### 04 Montagem das Costas



### 05 Fixação dos calços da Dobradiça



Medidas em mm

